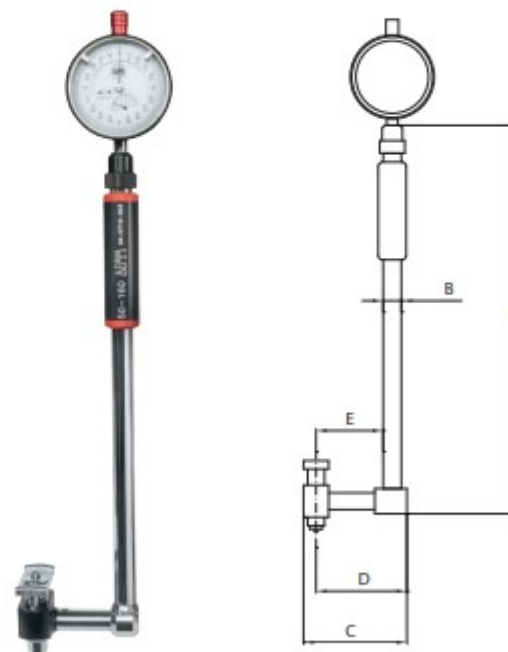


# ALESO L

Bore gauge with L-shaped rod  
Alesometro con asta a L

## BORE GAUGES ALESAMETRI

- For measurements of holes and bearing seats in orthogonal positions to the instrument axis
  - $\varnothing 8$ mm dial gauge clamping shank
  - Supplied with dial gauge 0,01  $\varnothing 60$
  - Handle with insulation chamber
- Per misurazioni di fori e sedi per cuscinetti in posizioni ortogonali rispetto all'asse dello strumento
  - Attacco per comparatore  $\varnothing 8$  mm
  - Di serie comparatore 0,01  $\varnothing 60$
  - Impugnatura con camera di isolamento



Article	Range (mm)	A	B	C	D	E	Accuracy $\mu\text{m}^*$	Repeatability $\mu\text{m}$	Code	Kg
ALESO L 30-100	30-100	275	13	66	59	44	$\pm 3$	1	D00410	0,270
ALESO L 50-160	50-160	275	13	66	60	45	$\pm 3$	1	D00415	0,300