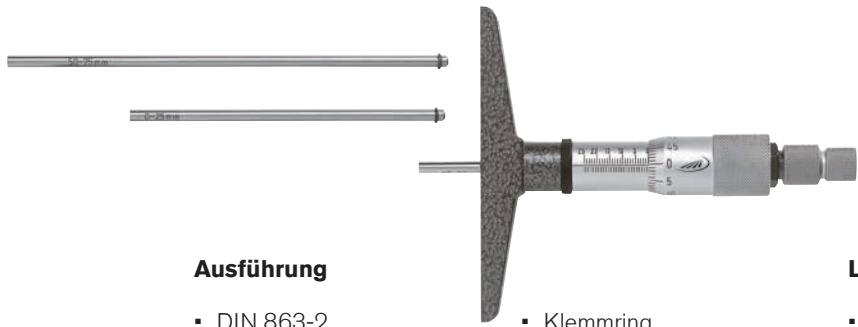




## 0882 Tiefenmessschrauben

DIN 863-2



### Ausführung

- DIN 863-2
- Messspanne der Messschraube 25 mm
- Ablesung: 0,01 mm
- Ableseteile mattverchromt

### Lieferung

- Holzetui

- Klemmring
- Friktionskupplung mit auswechselbaren Messeinsätzen aus Stahl, Ø 4 mm, Messflächen gehärtet

☒	Messbereich mm	Messbrückenlänge mm	Spindelsteigung mm	Trommel-Ø mm	Anzahl Messeinsätze	Fehlergrenze mm	Best. Nr.	Listenpreis EUR
Messflächen Ø 0,8 mm, Länge 8,5 mm								
	0 - 50	50	0,5	20	2	0,004	0882 300	331,00
	0 - 75	50	0,5	20	3	0,005	0882 301	360,00
	0 - 100	100	0,5	20	4	0,005	0882 303	395,00
	0 - 150	100	0,5	20	6	0,006	0882 304	463,00
	0 - 300	100	0,5	20	12	0,009	0882 306	744,00

## 0886 Einbaumessschrauben

DIN 863-2



0886 503

### Ausführung

- DIN 863-2
- Ablesung: 0,01 mm
- Ableseteile mattverchromt
- HM-Messflächen

### Lieferung

- Kunststoffetui



0886 507

☒	Messbereich mm	Spindel-Ø mm	Trommel-Ø mm	Aufnahme-Ø mm	Fehlergrenze mm	Beschreibung	Best. Nr.	Listenpreis EUR
	0 - 6,5	3,5	9,5	6,0	0,003	ohne Ratsche	0886 503	27,50
	0 - 13	6,5	13,5	9,5	0,003	ohne Ratsche	0886 505	31,70
	0 - 25	6,5	18	12	0,003	mit Ratsche	0886 507	27,50
	0 - 25	8	18	12	0,003	mit Ratsche, nichtdrehende Spindel	0886 513	48,80