



## 0286 Tiefenmessschieber



ISO  
13385

1



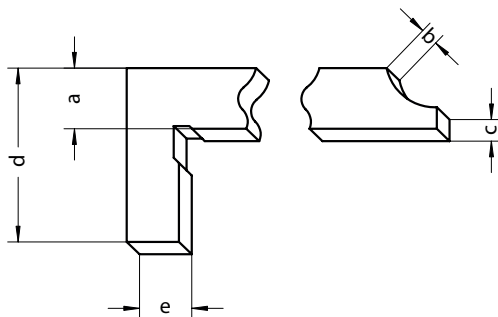
### Ausführung

- ISO 13385
- Feststellschraube
- umsteckbare, im Winkel abgesetzte Messstange
- beidseitige Skalierung
- Hauptteilung tiefergelegt
- Nonius und Skala hochgenau mit Laser skaliert

### Lieferung

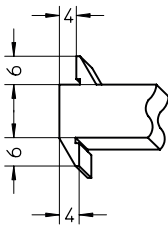
- Kunststoffetui

☒	☒	Messbereich mm	Messbrückenlänge mm	Ableseung mm	Fehlergrenze mm	Best. Nr.	Listenpreis EUR
<b>rostfreier Stahl, Nonius + Skala mattverchromt</b>							
▪		0 - 150	100	0,05	0,05	0286 501	105,00
▪		0 - 200	100	0,05	0,05	0286 502	106,00
▪		0 - 300	150	0,05	0,05	0286 505	130,00
▪		0 - 500	150	0,05	0,07	0286 507	208,00



Messbereich mm	a	b	c	d	e
150 - 200	8,0	3,0	3,5	20,0	5,0
250 - 500	12,0	4,0	4,0	28,0	10,0

## 0292 Breiten- und Abstands-Tiefenmessschieber



### Ausführung

- rostfreier Stahl
- Werksnorm
- Ableseteile mattverchromt
- umsteckbare, doppelseitig abgesetzte Messstange
- Hauptteilung tiefergelegt
- Feststellschraube
- beidseitige Skalierung
- Nonius und Skala hochgenau mit Laser skaliert

### Lieferung

- Kunststoffetui

☒	☒	Messbereich mm	Messbrückenlänge mm	Ableseung mm	Fehlergrenze mm	Best. Nr.	Listenpreis EUR
		0 - 200	100	0,05	0,05	0292 501	100,00
		0 - 300	100	0,05	0,05	0292 502	113,00