

Páčkové úhytkoměry malého provedení

Série 513

Malé provedení páčkových číselníkových úhytkoměrů, které nabízí následující výhody:

- Přepínatelný směr měření (spojkové provedení).
- Diamantová ložiska zajišťující vyšší přesnost a citlivost.

Technické parametry

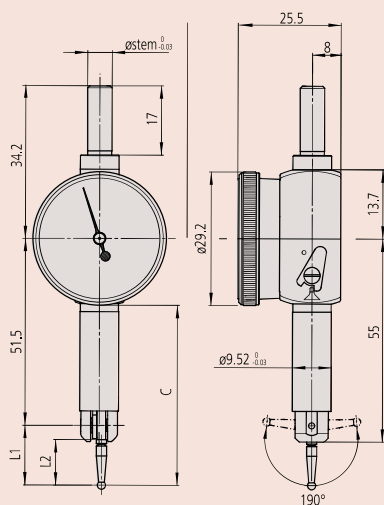
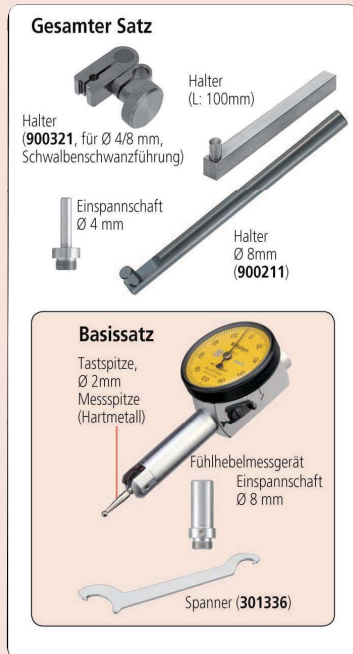
Měřicí dotek Závít M 1,7 x 0,35 mm

Vol. příslušenství je na konci kapitoly páčkových úhytkoměrů.

Volitelné příslušenství

| Obj. č. | Popis |
|---------|--|
| 900322 | Sworka na upínání, pro D=4/9,52mm, rybinová drážka |

Satz Zusammenstellung: Metric



513-517-10E (úplná sada)



Metrické

Základní sada

| Obj. č. | Roz. měř. [mm] | Číselníkové odečítání | Děl. stup. [mm] | H MPE (Hystereze) | MPE všech 10 otáček stupnice [μm] | Libovolná 1/2 otáčky [μm] | MPE rozsah měření [μm] | R MPE Opakovatelnost [μm] |
|-------------|----------------|-----------------------|-----------------|-------------------|-----------------------------------|---------------------------|------------------------|---------------------------|
| 513-501-10E | 0,14 | 0-70-0 | 0,001 | 2 mm | 2 | 3 | 3 | 1 |
| 513-503-10E | 0,2 | 0-100-0 | 0,002 | 2 mm | 2 | 3 | 3 | 1 |
| 513-514-10E | 0,5 | 0-25-0 | 0,01 | 4 mm | 5 | | 10 | 3 |
| 513-517-10E | 0,8 | 0-40-0 | 0,01 | 3 mm | 5 | 6 | 8 | 3 |
| 513-515-10E | 1 | | 0,01 | 4 mm | 5 | 8 | 10 | 3 |

| Obj. č. | Měř. síla [N] | Dotek ø 2 mm, tvrdokov, obj.č. | Hmot. [g] | L1 [mm] | L2 [mm] | C [mm] |
|-------------|---------------|--------------------------------|-----------|---------|---------|--------|
| 513-501-10E | ≤ 0,5 | 136104 | 50 | 12,1 | 8,6 | 48,7 |
| 513-503-10E | ≤ 0,4 | 103010 | 50 | 14,7 | 11,2 | 51,4 |
| 513-514-10E | ≤ 0,3 | 131324 | 51 | 36,8 | 32,8 | 73,5 |
| 513-517-10E | ≤ 0,3 | 103006 | 50 | 20,9 | 17,4 | 57,6 |
| 513-515-10E | ≤ 0,3 | 136013 | 51 | 44,5 | 41 | 81,2 |

Metrické

Úplná sada

| Obj. č. | Roz. měř. [mm] | Číselníkové odečítání | Děl. stup. [mm] | H MPE (Hystereze) | MPE všech 10 otáček stupnice [μm] | Libovolná 1/2 otáčky [μm] | MPE rozsah měření [μm] | R MPE Opakovatelnost [μm] |
|-------------|----------------|-----------------------|-----------------|-------------------|-----------------------------------|---------------------------|------------------------|---------------------------|
| 513-501-10T | 0,14 | 0-70-0 | 0,001 | 2 mm | 2 | 3 | 3 | 1 |
| 513-503-10T | 0,2 | 0-100-0 | 0,002 | 2 mm | 2 | 3 | 3 | 1 |
| 513-514-10T | 0,5 | 0-25-0 | 0,01 | 4 mm | 5 | | 10 | 3 |
| 513-517-10T | 0,8 | 0-40-0 | 0,01 | 3 mm | 5 | 6 | 8 | 3 |
| 513-515-10T | 1 | 0-50-0 | 0,01 | 4 mm | 5 | 8 | 10 | 3 |

| Obj. č. | Měř. síla [N] | Dotek ø 2 mm, tvrdokov, obj.č. | Hmot. [g] | L1 [mm] | L2 [mm] | C [mm] |
|-------------|---------------|--------------------------------|-----------|---------|---------|--------|
| 513-501-10T | ≤ 0,5 | 136104 | 50 | 12,1 | 8,6 | 48,7 |
| 513-503-10T | ≤ 0,4 | 103010 | 50 | 14,7 | 11,2 | 51,4 |
| 513-514-10T | ≤ 0,3 | 131324 | 51 | 36,8 | 32,8 | 73,5 |
| 513-517-10T | ≤ 0,3 | 103006 | 50 | 20,9 | 17,4 | 57,6 |
| 513-515-10T | ≤ 0,3 | 136013 | 51 | 44,5 | 41 | 81,2 |