

# ABSOLUTE Digimatic Hloubkoměry s úchylkoměrem

Série 547

ABSOLUTE DIGIMATIC Hloubkoměry s úchylkoměrem nabízí následující výhody:

- Vybaveny ABSOLUTE DIGIMATIC Úchylkoměry ID-C.
- Dosedací plocha můstku je kalená, broušená a jemně lapovaná.



## Metrické

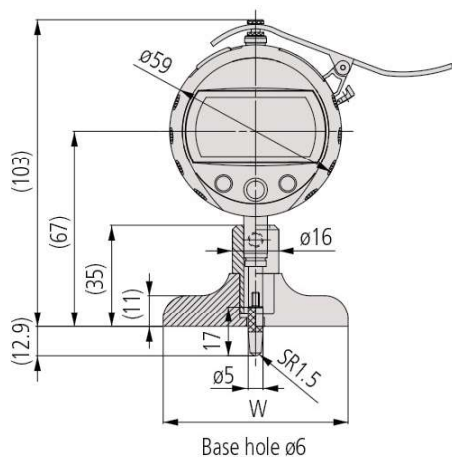
543-700BD

Obj. č.	Roz. měř. [mm]	Můstek (Š x T)	Přesnost	Rovinnost můstku	Hmot. [g]
547-251A	0 - 200	63,5 x 16 mm	± 5 μm	2 μm	285

## Metrické

543-710BD

Obj. č.	Roz. měř. [mm]	Můstek (Š x T)	Přesnost	Rovinnost můstku	Hmot. [g]
547-212A	0 - 200	101,6 x 16 mm	± 20 μm	5 μm	330



ABSOLUTE®

Funkce	Série 547
Výstup dat DIGIMATIC	●
NULOVÁNÍ / ABS přepínání	●
DATA (výstup s kabelem) / HOLD (hodnota zobrazení)	●
Funkce "Lock" (blokování klávesnice)	●
Vyhodnocení OK/±n.OK	●
Výpočtové funkce (se vzorcem)	●

## Technické parametry

Zdvih	12,7 mm
Měř. síla	≤ 1,5 N
Stupnice	Elektrostatický kapacitní typ ABSOLUTE lineárního pravítka
Měřicí dotek	Kulička z tvrdokovu
Alarm	Slabé baterie, chyby složení počítané hodnoty, překročení rychlosti, chyby nastavení tolerance
Životnost baterie	Cca 7000 hodin
Dodává se	Včetně pouzdra a nástavců 10, 20, 30 (2 ks) a 100 mm.
Napájení	1 baterie SR44

## Volitelné příslušenství

Obj. č.	Popis
905338	Digimatic kabel, ploché přímé provedení, 1m
905409	Digimatic kabel, ploché přímé provedení, 2m
06AFM380F	Kabel USB Input Tool (Digimatic USB), Digi/Digi2, ploché přímé provedení
02AZD880G	U-WAVE-T, provedení s bzučákem, Bezdrátový vysílač
02AZD730G	U-WAVE-T, IP67, Bezdrátový vysílač
02AZD790F	Propojovací kabel F pro U-WAVE-T, ploché přímé provedení

## Spotřební materiál

Obj. č.	Popis
938882	Baterie SR44 1,5V
21JAA224	Standardní dotek pro úchylkoměry, Délka 17mm, tvrdokov, metrický