

# BIG DIGI PEGASO P

Comparative gauge  
Calibro a comparazione con precarica



## COMPARISON GAUGES CALIBRI A COMPARAZIONE



WATER RESISTANT



WOODEN CASE



PRESET  
mm-inch.

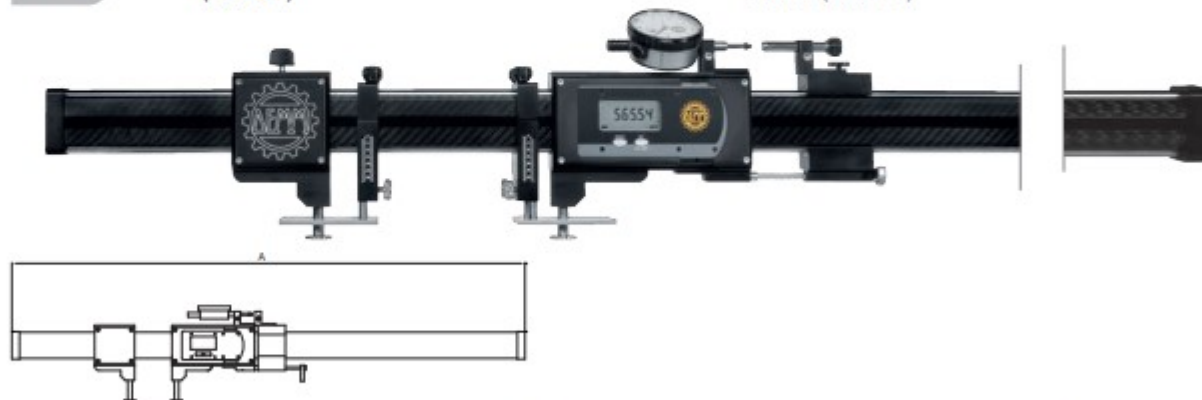


OPTO/RS232



OPTO/USB

- Caliper for inside/outside measurement
- Interchangeable rods
- Sliding bearing system
- Spring system
- Supplied with dial gauge 0,01 Ø 60 mm., adaptor (ADT), pair of disk contacts Ø 20 (TS81660) and height adjustable supports (APP 30)
- Calibro a comparazione interno/esterno
- Puntali e braccetti intercambiabili
- Sistema di scorrimento su cuscinetti
- Precarica a molla
- Di serie comparatore 0,01 Ø 60 mm., adattatore (ADT), coppia contatti a piattello Ø 20 (TS81660) e supporti regolabili in altezza (APP 30)



Article	Range	A	Repeatability	Accuracy	Bar section	Code	Kg
BIG DIGI PEGASO P 1000	1000	1340	0,004	0,03	47x17	00546	3,460
BIG DIGI PEGASO P 1500	1500	1840	0,008	0,05	47x17	00547	4,070
BIG DIGI PEGASO P 2000	2000	2340	0,010	0,06	47x17	00548	4,680
BIG DIGI PEGASO P 2500	2500	2840	0,013	0,07	47x17	00549	5,290
BIG DIGI PEGASO P 3000	3000	3340	0,015	0,08	47x17	00551	5,900