

# Teploměr (1-kanálový)

testo 110 – NTC a Pt100  
teploměr s připojením k aplikaci

Jednoduché, rychlé a obzvláště přesné měření teploty s NTC nebo Pt100 sondami (volitelně k dispozici)

Rychlá konfigurace v aplikaci, grafický průběh měření, druhá obrazovka a ukládání naměřených dat v aplikaci testo Smart App

Ve shodě s HACCP, certifikace podle EN 13485 pro použití v potravinářství

Velmi přesné výsledky měření a vysoká přesnost celého systému s digitálními senzory Pt100 (kalibrace bez měřicího přístroje)

Akustický alarm při překročení mezní hodnoty



Bluetooth 5.0  
+ aplikace 

Aplikace testo Smart App  
zdarma ke stažení



Snadné použití a přesná měření: takto Vás kompaktní teploměr testo 110 přesvědčí při každodenním použití. Přednosti tohoto rychlého všestranného teploměru se osvědčí zejména při použití v laboratořích nebo v potravinářském prostředí: volitelně dostupné sondy NTC nebo Pt100 pokrývají širokou škálu měření a zajišťují mimořádně přesné výsledky. Digitální sondy Pt100 je možné kalibrovat i bez měřicího přístroje - takže můžete snadno pokračovat v práci s jinou sondou bez nutnosti odstavení přístroje.

Přístroj testo 110 je samozřejmě ve shodě s požadavky HACCP, certifikován podle normy EN13485 a s volitelným ochranným krytem TopSafe je prachotěsný a chráněný proti tryskající vodě (třída krytí IP65). Teploměr navíc svými funkcemi podporuje také aplikace testo Smart App pro chytré telefony a tablety:

- Konfigurace testo 110
- Druhý displej
- Ukládání naměřených dat
- Zobrazení naměřených hodnot (tabulka, grafický průběh)
- Dokumentace

# Údaje pro objednání / technická data / příslušenství

## testo 110

testo 110, 1-kanálový teploměr, NTC / Pt100, připojení k aplikaci, TUC konektor pro sondy a akustický alarm, vč. brašny, výstupního protokolu z výroby a 3 x AA baterie

Obj. číslo 0563 0110  
Cena: 3.340,- Kč



### Typ senzoru

#### NTC

Měřicí rozsah	-50 až +150 °C
Přesnost ±1 digit	±0,2 °C (-20 až +80 °C) ±0,3 °C (zbývající měřicí rozsah)
Rozlišení	0,1 °C

#### Pt100

Měřicí rozsah	-200 až +800 °C
Přesnost ±1 digit	podle přesnosti sondy
Rozlišení	podle přesnosti sondy

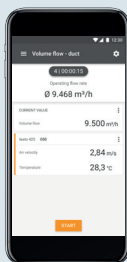
### Všeobecná technická data

Provozní teplota	-20 až +50 °C
Skladovací teplota	-20 až +50 °C
Typ baterie	3 x AA
Životnost baterie	100 h
Rozměry	135 x 60 x 28 mm
Hmotnost	187 g
Třída krytí	IP40 s TopSafe: IP65
Materiál pouzdra	ABS + PC / TPE

## TopSafe

Ochranné pouzdro TopSafe chrání před nárazy a nečistotami, s upevňovacími magnety a držákem na stojánek

Obj. číslo 0516 0224  
Cena: 980,- Kč

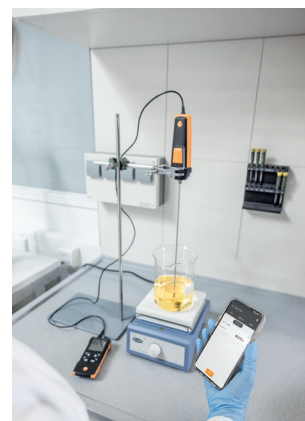


### Aplikace testo Smart App

- Jednoduchá a rychlá: nabídky měření pro řadu aplikací poskytují optimální podporu při konfiguraci a provádění měření.
- Přehledné grafické zobrazení naměřených hodnot, např. ve formě tabulky, pro rychlou interpretaci výsledků
- Vytváření digitálních zpráv o měření přímo na místě včetně fotografií ve formátu PDF/CSV a odesílání e-mailem



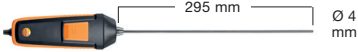
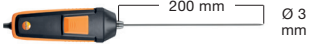




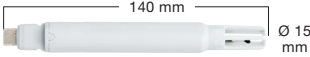
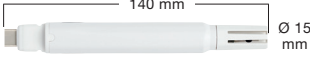

Zdarma ke stažení  
pro Android a iOS





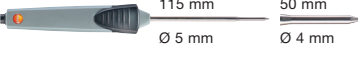
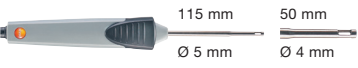

### Příslušenství

	Obj. číslo
TopSafe, chrání před nárazy a nečistotami, s upevňovacími magnety a držákem na stojánek	0516 0224
testo Bluetooth® tiskárna, včetně 1 role termopapíru, akumulátoru a síťového zdroje	0554 0621
Náhradní termopapír pro tiskárnu (6 rolí), dokumentace s naměřenými daty čitelná až 10 let	0554 0568
Prvotní akreditovaná kalibrace - teplota, 4 kalibrační body	31 0102 0101
Prvotní ISO kalibrace - teplota, 4 kalibrační body	31 0103 0101
Akreditovaná kalibrace - teplota, 4 kalibrační body - v olejové lázni	31 0102 0111
ISO kalibrace - teplota, 4 kalibrační body - v olejové lázni	31 0103 0111

## Digitální teplotní sondy Pt100 a NTC

Typ sondy	Měřicí rozsah	Přesnost	Rozlišení	Obj. číslo
<b>Digitální teplotní sondy Pt100</b>				
<b>Velmi přesná digitální vpichovací sonda s teplotním senzorem Pt100</b> pro měření v kapalinách a pastovitých materiálech s přesností až $\pm 0,05$ °C	 295 mm Ø 4 mm	-80 až +300 °C $\pm 0,3$ °C (-80 až -40,001 °C) $\pm (0,1$ °C + 0,05 % z nam.h.) (-40 až -0,001 °C) $\pm 0,05$ °C (0 až +100 °C) $\pm (0,05$ °C + 0,05 % z nam.h.) (+100,001 až	0,001 °C	0618 0275
<b>Digitální vpichovací sonda s teplotním senzorem Pt100</b> pro měření v kapalinách a pastovitých materiálech	 200 mm Ø 3 mm	-100 až +400 °C $\pm (0,15$ °C + 0,2 % z nam.h.) (-100 až -0,01 °C; $\pm (0,15$ °C + 0,05 % z nam.h.) (0 až +100 °C) $\pm (0,15$ °C + 0,2 % z nam.h.) (+100,01 až +350 °C) $\pm (0,5$ °C + 0,5 % z nam.h.)		0618 0073
<b>Digitální laboratorní sonda opláštěná sklem s teplotním senzorem Pt100</b> pro měření v korozivních médiích	 200 mm Ø 6 mm	-50 až +400 °C $\pm (0,3$ °C + 0,3% z nam.h.) (-50 až +300 °C) $\pm (0,4$ °C + 0,6 % z nam.h.) (+300,01 až +400 °C)	0,01 °C	0618 7072
<b>Robustní digitální sonda okolního vzduchu s rychlou odezvou s teplotním senzorem Pt100</b>	 200 mm Ø 4 mm	-100 až +400 °C $\pm (0,15$ °C + 0,2 % z nam.h.) (-100 až -0,01 °C) $\pm (0,15$ °C + 0,05 % z nam.h.) (0 až +100 °C) $\pm (0,15$ °C + 0,2 % z nam.h.) (+100,01 až +350 °C) $\pm (0,5$ °C + 0,5 % z nam.h.)	0,01 °C	0618 0072
<b>Flexibilní digitální teplotní sonda s teplotním senzorem Pt100</b> pro měření na obtížně přístupných místech a v kapalinách	 Ø 4 mm Délka 1000 mm	-100 až +260 °C $\pm (0,3$ °C + 0,3% z nam.h.)	0,01 °C	0618 0071
<b>Digitální teplotní kabelová sonda s teplotním senzorem Pt100</b> , délka kabelu 1,3 m	 Délka 90 mm Ø 4 mm	-85 až +150 °C (pouze sonda a kabel) $\pm (0,25$ °C + 0,3% z nam.h.) při -49,9 až +99,9 °C $\pm 0,55$ °C zbývající měřicí rozsah	0,01 °C	0572 2163
<b>Digitální NTC teplotní / vlhkostní sondy</b>				
<b>Krátká digitální teplotní sonda s teplotním NTC senzorem</b>	 140 mm Ø 15 mm	-30 až +50 °C $\pm 0,4$ °C	0,1 °C	0572 2162
<b>Krátká digitální vlhkostní / teplotní sonda</b>	 140 mm Ø 15 mm	-30 až +50 °C, 0 až 100 %RV (bez kondenzace) $\pm 0,4$ °C při +25 °C $\pm 2,0$ %RV při 0 až 90 %RV při +25 °C $\pm 0,03$ %RV/K (k=1)	0,1 °C 0,1 %RV	0572 2164
<b>Digitální kabelová vlhkostní / teplotní sonda</b> , délka kabelu 1,3 m	 Délka 140 mm Ø 15 mm	-30 až +50 °C, 0 až 100 %RV (bez kondenzace) $\pm 0,4$ °C při +25 °C $\pm 2,0$ %RV při 0 až 90 %RV při +25 °C $\pm 0,03$ %RV/K (k=1)	0,1 °C 0,1 %RV	0572 2165

## Analogové teplotní sondy NTC

Typ sondy	Rozměry trubice sondy / špičky trubice	Měřicí rozsah	Přesnost	Doba odezvy	Obj. číslo Kč
Trubková sonda (NTC) pro měření na trubkách o průměrech od 5 do 65 mm, pevně připojený kabel 1,2 m		-50 až +120 °C	±0,2 °C (-25 až +80 °C)		0615 5605
Teplotní sonda se suchým zipem (NTC), pevně připojený kabel 1,4 m		-50 až +70 °C	±0,2 °C (-25 až +70 °C) ±0,4 °C (-50 až -25,1 °C)	60 s	0615 4611
Vodotěsná ponorná/vpichovací sonda s NTC senzorem, pevně připojený kabel 1,2 m		-50 až +150 °C	±0,5% z nam.h. (+100 až +150 °C) ±0,2 °C (-25 až +74,9 °C) ±0,4 °C (zbyvajících měřicích rozsahů)	10 s	0615 1212
Robustní sonda okolního vzduchu s NTC senzorem, pevně připojený kabel 1,2 m		-50 až +125 °C	±0,2 °C (-25 až +80 °C) ±0,4 °C (zbyvajících měřicích rozsahů)	60 s	0615 1712
Klešťová sonda s teplotním senzorem NTC pro měření na potrubí o průměru od 6 do 35 mm, pevně připojený kabel 1,5 m		-40 až +125 °C	±1 °C (-20 až +85 °C)	60 s	0615 5505

**KUBOŠEK**<sup>®</sup>  
TECHNOLOGIES AND INSTRUMENTS

Lidická tř. 1937, 370 07 České Budějovice  
tel: +420 389 042 111  
e-mail: pristroje@kubousek.cz  
www.kubousek.cz

Testo Česká republika

Jinonická 80  
158 00 Praha 5  
tel.: 222 266 700  
e-mail: info@testo.cz

[www.testo.cz](http://www.testo.cz)