

Magnetické stojánky

Série 7

S prizmatickou podstavou.



63AAA670



7010S-10



7011S-10



7015-10

Obj. č.	Upínací zařízení	Upínací síla (svislá) [N]	Velikost podstavce (DxŠxV)	Celková výška [mm]	Jemné dostavění	Upínací otvor \varnothing	Akční rádius [mm]	Závit ramene/podstavce	Hmotnost [kg]
63AAA670	Magnetické	300	59 x 50 x 55 mm	234	s jemným dostavěním 1,3 mm/ot.	8 mm, rybinové vedení	120	M6 x 1	0,47
7010S-10	Magnetické	600	59 x 50 x 55 mm	232	žádné	3/8" / 9,53 mm; 4 mm; 8 mm (přes svěrku)	165	M8 x 1,25	1,38
7011S-10	Magnetické	600	59 x 50 x 55 mm	232	s jemným dostavěním	3/8" / 9,53 mm; 4 mm; 8 mm (přes svěrku)	150	M8 x 1,25	1,49
7015-10	Magnetické	600	59 x 50 x 55 mm	232	s jemným dostavěním +4°	3/8" / 9,53 mm; 6 mm; 8 mm (přes svěrku)	170,5	M8 x 1,25	1,37



S jemným dostavěním (63AAA670, 7010S-10, 7015-10).



S jemným dostavěním přes svěrku (7011S-10).

Standardní příslušenství

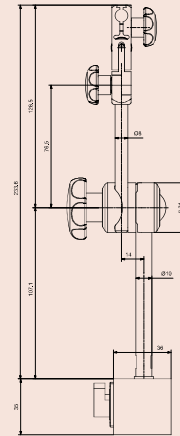
Obj. č.	Popis
02AZC291	Redukční pouzdro pro uchycení stopky, pr. 9,53mm pro otvor pr. 8mm

pro 7010S-10, 7011S-10, 7015-10

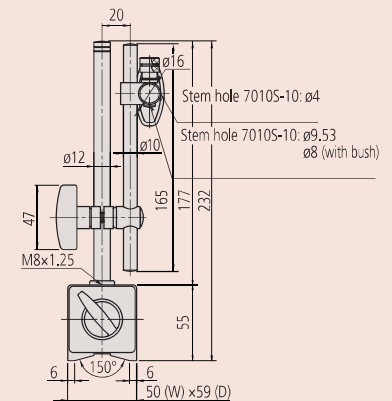
Volitelné příslušenství

Obj. č.	Popis
02AZC282	Příčné rameno pro magnetický stojánek, 300mm

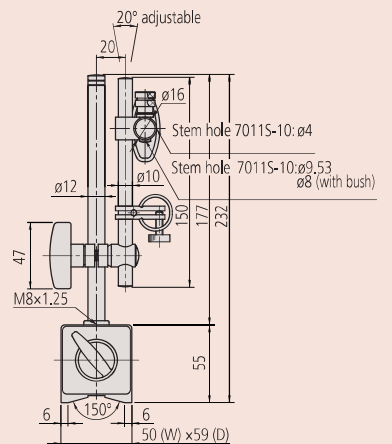
pro 7010S-10, 7011S-10, 7015-10



63AAA670



7010S-10



7011S-10