

# Číselníkové úchylkoměry - metrické

## Série 1

Kompaktní provedení metrických číselníkových úchylkoměrů, které nabízí následující výhody:

- Modely vhodné pro aplikace v omezených prostorech.



Série 1	
	1003A až 1913AB-10
Funkce	
Oboustranná stupnice	
Ložiska z drahokamu	

### Spotřební materiál

Obj. č.	Popis
21AZA319	Standardní dotek pro úchylkoměry, délka 8,3mm, metrický

Príslušenství a měřicí doteky jsou uvedeny na konci kapitoly číselníkových úchylkoměrů.



1003A(B)



1911A(B)-10



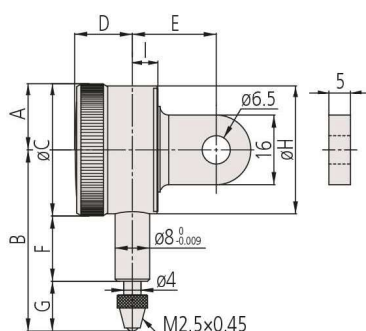
1913A(B)-10

### Metrické

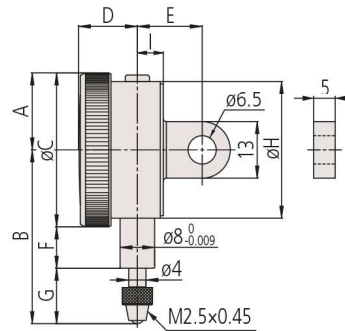
Obj. č.	Rozsah měření	Rozsah měření/ ot.	Děl. stup. [mm]	Stupnice	Měřicí síla [N]	Libovolná 1/10 otáčky [μm]	Libovolná 1/2 otáčky [μm]	Libovolná 1 otáčka [μm]	MPE rozsah měření [μm]	Chyba hystereze měření [μm]
1003A	4 mm	1 mm	0,01	0-50-0	0,3-1,4	6	9	10	14	3,5
1003AB	4 mm	1 mm	0,01	0-50-0	0,3-1,4	6	9	10	14	3,5
1911A-10	2,2 mm	1 mm	0,01	0-50-0	0,3-18	6,5	10	11	13	3,5
1911AB-10	2,2 mm	1 mm	0,01	0-50-0	0,3-18	6,5	10	11	13	3,5
1913A-10	0,5 mm	0,2 mm	0,002	0-100-0	0,3-18	2,5	4,5	5	6	2,5
1913AB-10	0,5 mm	0,2 mm	0,002	0-100-0	0,3-18	2,5	4,5	5	6	2,5

Provedení B se dodává s plochým zadním víčkem.

Obj. č.	R MPE Opakovatelnost [μm]	Hmot. [g]	A [mm]	B [mm]	C [mm]	D [mm]	E [mm]	F [mm]	G [mm]	H [mm]	I [mm]
1003A	3	51	18	40,3	36	13,9	15	9,5	12,8	32	6
1003AB	3	48	18	40,3	36	13,9	15	9,5	12,8	32	6
1911A-10	3	55	15,5	42	31	13,2	19,4	15,1	11,5	30	6
1911AB-10	3	51	15,5	42	31	13,2	19,4	15,1	11,5	30	6
1913A-10	1	55	15,5	39,4	31	13,2	19,4	15,1	8,9	30	6
1913AB-10	1	51	15,5	39,4	31	13,2	19,4	15,1	8,9	30	6



1911A(B)-10  
1913A(B)-10



1003A(B)