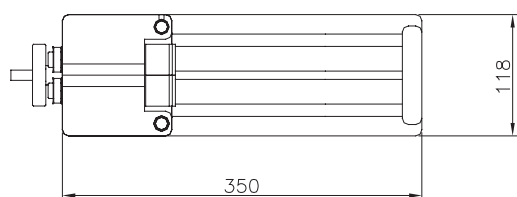
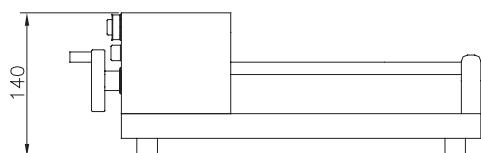




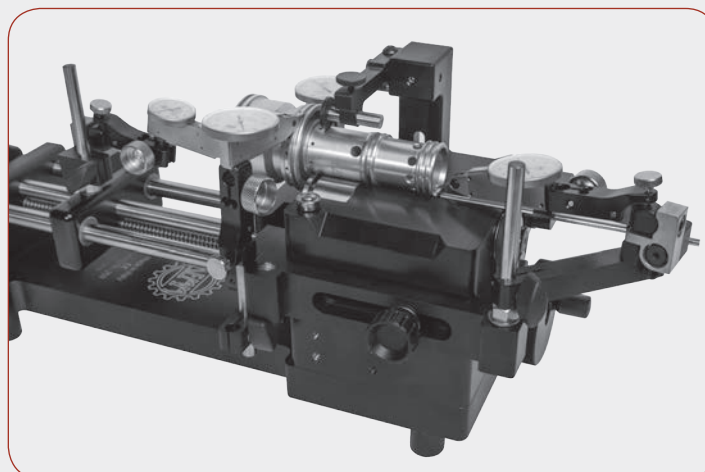
- Instrument for measuring concentricity and roundness 0,002 mm
- Light weight
- Rotor on hardened stainless steel
- Three different supports for dial gauge
- Movable supports
- Transmission by plane strap
- Dial gauge not included
- Banco di controllo concentricità 0,002 mm
- Corpo in lega leggera
- Rotori in acciaio temprato
- N° 3 supporti comparatori mobili
- Volantino di manovra
- Trasmissione a cinghia piatta
- Comparatori non di serie



Article	Range	Prec.	Code	Kg
SIMMY	Ø 1,5 - Ø 50	0,002	00879	8,500
SIMMY B	Ø 10 - Ø 100	0,002	00880	12,000

OPTIONAL OPTIONAL

PCP
PORTA COMPARATORE POSTERIORE



Article	Code	Kg
PCP	00643	0,350