

# Číselníkové úchylkoměry s vřetenem na zadní straně

## Série 1

Číselníkové úchylkoměry s vřetenem na zadní straně a vnějším kroužkem o  $\varnothing$  40 mm, které nabízí následující výhody:

- Modely vhodné pro aplikace v omezených prostorech.



1160A



1162A

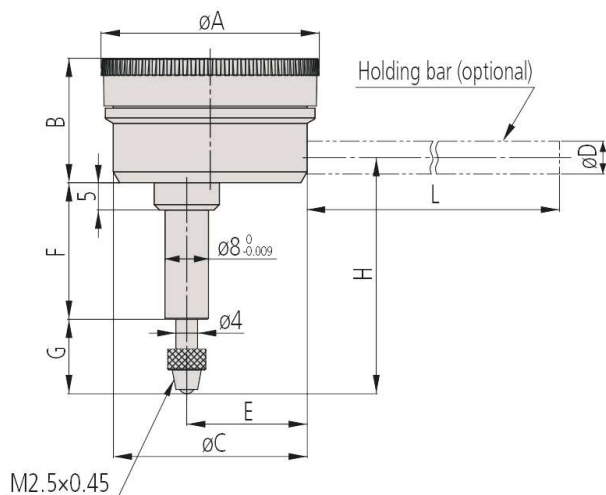


1960A

## Metrické

Obj. č.	Rozsah měření	Rozsah měření/ot.	Děl. stup. [mm]	Stupnice	Měřicí síla [N]	Libovolná 1/10 otáčky [ $\mu$ m]	Libovolná 1/2 otáčky [ $\mu$ m]	Libovolná 1 otáčka [ $\mu$ m]	MPE rozsah měření [ $\mu$ m]	Chyba hysterese měření [ $\mu$ m]
1160A	5 mm	1 mm	0,01	0-100	0,4-1,4	7	11	12	18	4
1162A	5 mm	1 mm	0,01	100-0	0,4-1,4	7	11	12	18	4
1960A	1mm(zdvih vřetene:4mm)	1,27 mm	0,01	50-0-50	0,4-1,4	7			15	3,5

Obj. č.	R	MPE Opakovatelnost [ $\mu$ m]	Hmot. [g]	A [mm]	B [mm]	C [mm]	E [mm]	F [mm]	G [mm]	H [mm]
1160A		3	80	40	22,7	35,6	24,3	25	13,8	43,3
1162A		3	80	40	22,7	35,6	24,3	25	13,8	43,3
1960A		3	80	40	22,7	35,6	24,3	25	12,8	46



Série 1	
Funkce	1160A 1960A 1162A
Oboustranná stupnice	<input checked="" type="checkbox"/> <input checked="" type="checkbox"/>
Průběžná stupnice	<input checked="" type="checkbox"/> <input checked="" type="checkbox"/>
Inverzní stupnice	<input type="checkbox"/> <input checked="" type="checkbox"/>
Jednotáčkový	<input checked="" type="checkbox"/> <input checked="" type="checkbox"/>
Nárazuvzdorný	<input checked="" type="checkbox"/> <input checked="" type="checkbox"/>

## Volitelné příslušenství

Obj. č.	Popis
21AAB363	Ukazatele mezí (zelené), 2ks, Číselníkové úchylkoměry série 1, páčkové úchylkoměry
136568	Upínací stopka pro úchylkoměry s vřetenem na zadní straně, Ø8mm, délka 81mm
21AAA168	Upínací stopka pro úchylkoměry s vřetenem na zadní straně, Ø8mm, délka 42mm
136567	Upínací stopka pro úchylkoměry s vřetenem na zadní straně, Ø6mm, délka 81mm
21AAA166	Upínací stopka pro úchylkoměry s vřetenem na zadní straně, Ø6mm, délka 42mm

## Spotřební materiál

Obj. č.	Popis
21AZA319	Standardní dotek pro úchylkoměry, délka 8,3mm, metrický

Příslušenství a měřicí doteky jsou uvedeny na konci kapitoly číselníkových úchylkoměrů.



S upínací stopkou