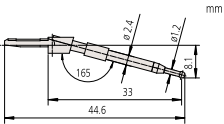
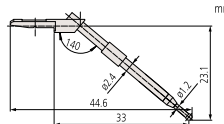
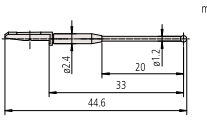
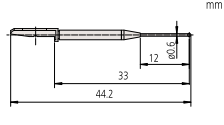
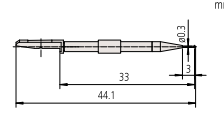
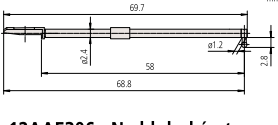
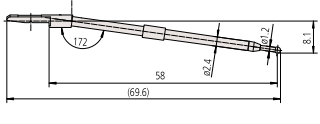
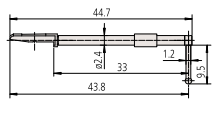
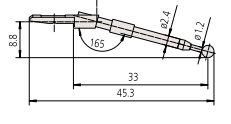
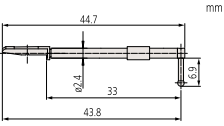


Volitelné doteky pro kruhoměry Roundtest

Vyměnitelné doteky pro RA-2200 PLUS, RA-H5200 PLUS

 <p>12AAE301 - Univerzální ø 1,6 mm, tvrdokov</p>	 <p>12AAE302 - Na rovné plochy ø 1,6 mm, tvrdokov</p>	 <p>12AAE303 - Kuličkový ø 1,6 mm, tvrdokov</p>
 <p>12AAE304 - Kuličkový ø 0,8 mm, tvrdokov</p>	 <p>12AAE305 - Kuličkový ø 0,5 mm, tvrdokov</p>	 <p>12AAE306 - Na hluboké otvory ø 1,6 mm, tvrdokov</p>
 <p>12AAE307 - Na hluboké otvory ø 1,6 mm, tvrdokov</p>	 <p>12AAE308 - Na hluboké drážky ø 1,6 mm, tvrdokov</p>	 <p>12AAE309 - Na vruby ø 3 mm, tvrdokov</p>
 <p>12AAE310 - Na drážky ø 1,6 mm, tvrdokov</p>		

Standardní příslušenství

Obj. č.	Popis
12AAE301	Standardní snímací dotek pro CNC, Ø1,6 mm, tvrdokov
12AAE302	Snímací dotek na rovné plochy pro CNC, Ø1,6 mm, tvrdokov

Volitelné příslušenství

Obj. č.	Popis
12AAE303	Snímací dotek kuličkový pro CNC, Ø1,6 mm, tvrdokov
12AAE304	Snímací dotek kuličkový pro CNC, Ø0,8 mm, tvrdokov
12AAE305	Snímací dotek kuličkový pro CNC, Ø0,5 mm, tvrdokov
12AAE306	Snímací dotek na hluboké otvory, Ø1,6 mm, tvrdokov
12AAE307	Snímací dotek na hluboké otvory, Ø1,6 mm, tvrdokov
12AAE308	Snímací dotek na hluboké drážky, Ø1,6 mm, tvrdokov
12AAE309	Snímací dotek na vruby, Ø3,0 mm, tvrdokov
12AAE310	Snímací dotek na drážky, Ø1,6 mm, tvrdokov