

subject to technical alterations

type: L
range: 20 - 40 mm
range of indication: 19,5 - 40,5 mm
digital step: 0,01 mm
scale interval: -
measuring force: 1,1 - 1,6 N
weight: 270 g

acceptable deviations
VDI/VDE/DGQ 2618 Bl. 12.1/13.1)
max. permissible
errors "G": 0,03 mm
repeatability "r": 0,01 mm
reference temperature: 20° C
operation temperature: 10° C - 30° C
storage temperature: -10° C - 50° C

scale: 1:1
drawing-nr.: DAB-L220-K-e
date of issue: 21.01.2020
name: B. Schmidt
revision status: 001
revision date: 23.09.2020

measuring capacity

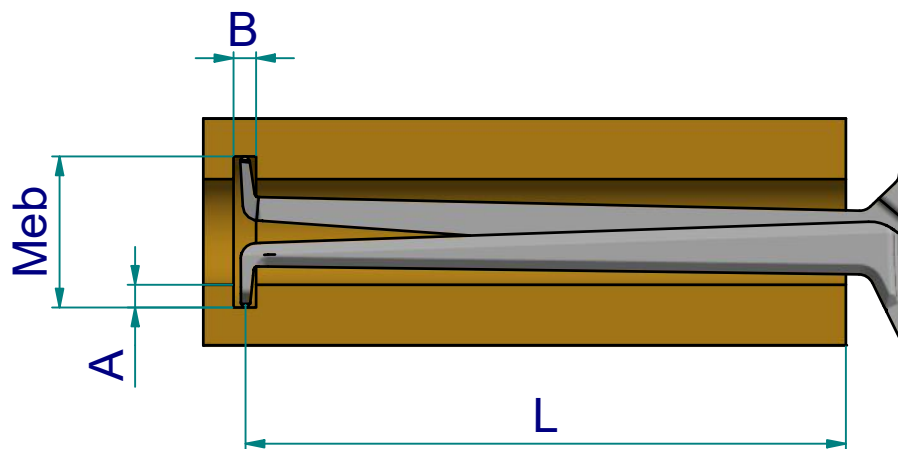
measuring range Meb [mm]

groove depth A [mm]	measuring range Meb [mm]									
	20	22	24	26	28	30	32	35	40	
0	0 / 78	0 / 83,7	0 / 84,7	0 / 85,1	0 / 86,6	0 / 86,8	0 / 87,0	0 / 87,3	0 / 88,0	
1		1,5 / 82,4	1,5 / 84,2	1,5 / 84,9	1,5 / 86,2	1,5 / 86,7	1,5 / 86,9	1,5 / 87,1	1,5 / 87,7	
2			1,6 / 83,4	1,6 / 84,6	1,6 / 85,6	1,6 / 86,4	1,6 / 86,7	1,6 / 87,0	1,6 / 87,5	
3				1,7 / 83,7	1,7 / 84,9	1,7 / 85,9	1,7 / 86,5	1,7 / 86,8	1,7 / 87,3	
4					1,9 / 84,2	1,9 / 85,1	1,9 / 86,1	1,9 / 86,7	1,9 / 87,0	
5						2,0 / 84,4	2,0 / 85,3	2,0 / 86,4	2,0 / 86,9	
6							2,1 / 84,6	2,1 / 85,9	2,1 / 86,7	
6,5								2,2 / 85,5	2,2 / 86,6	
	B / L									

B = minimum groove width [mm]

L = maximum arm length [mm]

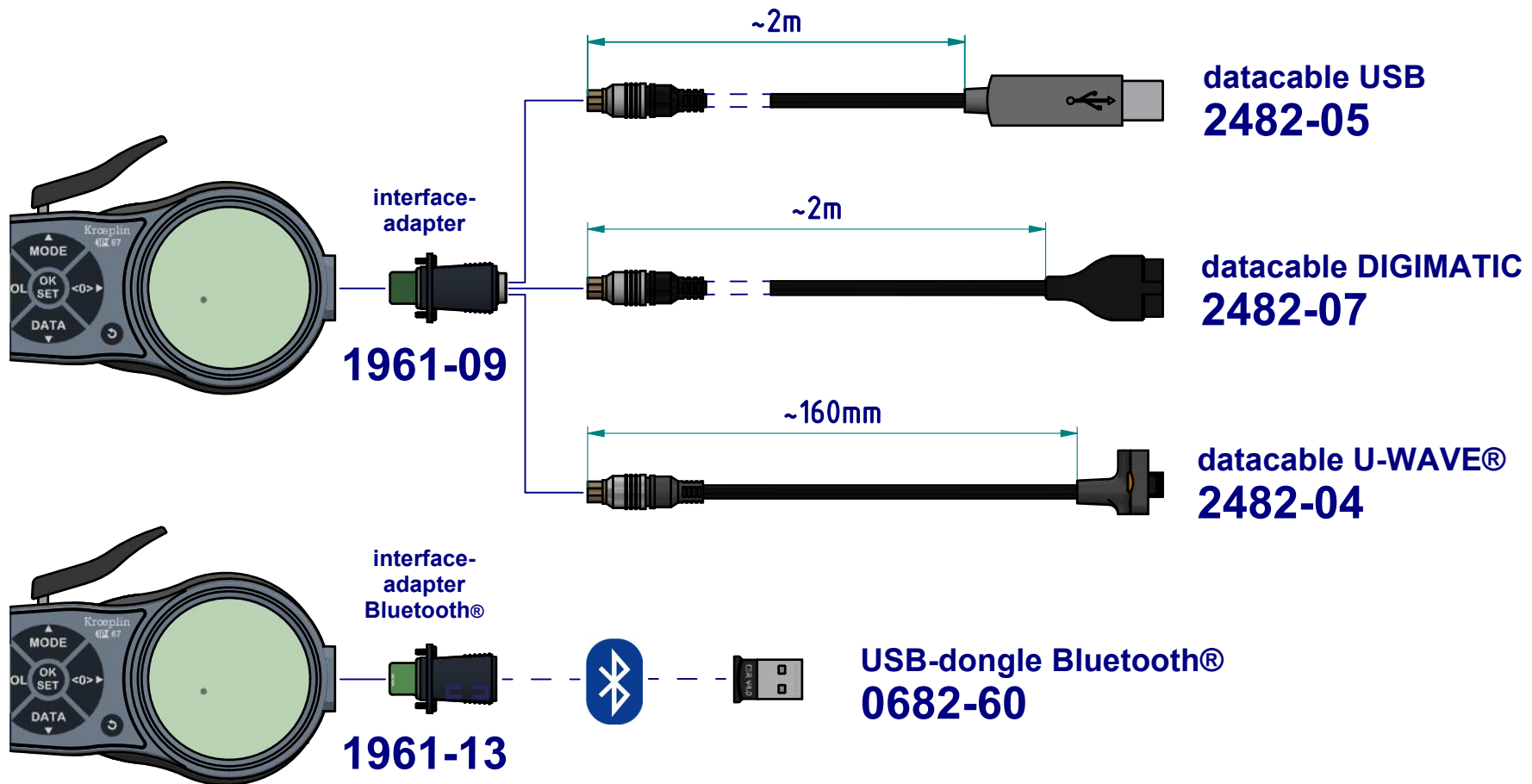
Example: Meb = 26 B = 1,6
 A = 2 L = 84,6



subject to technical alterations

drawing-nr.: DAB-L220-K-e
date of issue: 21.01.2020
name: B. Schmidt
revision status: 001
revision date: 23.09.2020

interface as accessories available:



subject to technical alterations

drawing-nr.:	DAB-L220-K-e
date of issue:	21.01.2020
name:	B. Schmidt
revision status:	001
revision date:	23.09.2020