

Třmenové mikrometry s neotáčivým vřetenem

Série 406

Třmenové mikrometry s neotáčivým vřetenem nabízí následující výhody:

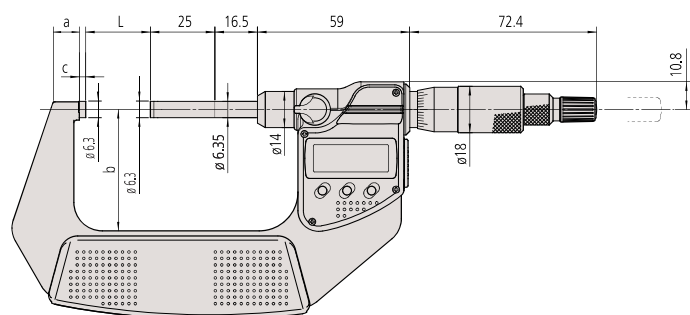
- Klouzavé vřeteno, neotáčivé.
- Se standardní řehačkou.
- S výstupem dat.



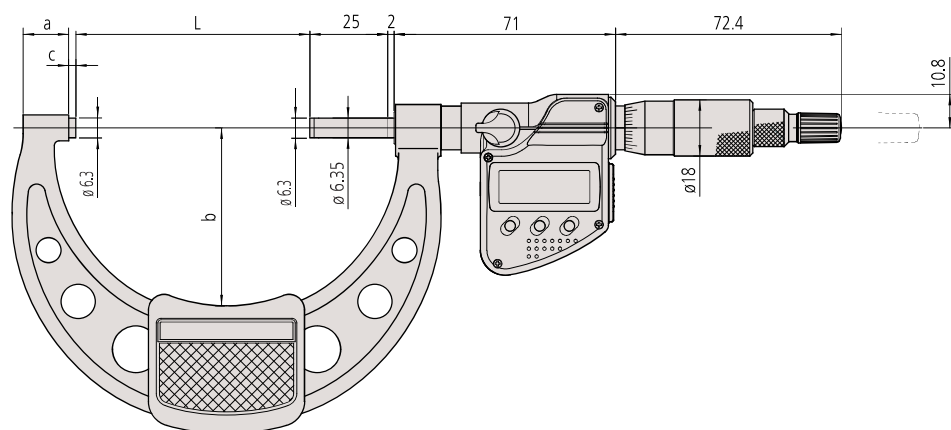
406-250-30

Metrické

Obj. č.	Roz. měř. [mm]	Čís. krok	Max. povolená chyba J MPE	Rovinnost	Rovnoběžnost	Měřicí síla [N]	L [mm]	a [mm]	b [mm]	c [mm]	Hmot. [g]
406-250-30	0 - 25	0,001 mm	±3 μm	0,3 μm	3 μm	3-8	0	7	32	2,8	330
406-251-30	25 - 50	0,001 mm	±3 μm	0,3 μm	3 μm	3-8	25	9,8	47	2,8	470
406-252-30	50 - 75	0,001 mm	±3 μm	0,3 μm	3 μm	3-8	50	11,2	60	2,8	625
406-253-30	75 - 100	0,001 mm	±4 μm	0,3 μm	3 μm	3-8	75	14,6	57	2,3	460



0 - 75 mm



75 - 100 mm

Funkce	Série 406
ORIGIN	●
NULOVÁNÍ / ABS přepínání	●
Automatické vypínání po 20 minutách nepoužívání	●
Alarm slabé baterie	●
Funkce "Lock" (blokování klávesnice)	●
HOLD	●

Technické parametry

Displej	LCD, výška číslic 7,5 mm
Měřicí plocha	Osazené tvrdkovem, jemně lapované
Vřeteno	ø 6,35 mm, stoupání vřetene 0,5 mm, s aretací
Stupnice	Na bubínku a na pouzdře matně chromovaná
Napájení	1 baterie SR44
Životnost baterie	Cca 2,4 roku
Dodává se	Včetně pouzdra, klíče, 1 baterie, nastavovací měřky (od 25 mm)

Volitelné příslušenství

Obj. č.	Popis
05CZA662	Digimatic kabel s tl. DATA a ochranou IP, 1m, pro mikrometry
05CZA663	Digimatic kabel s tl. DATA a ochranou IP, 2m, provedení pro mikrometry
06AFM380B	Kabel USB Input Tool (DIGIMATIC USB), Digi/Digi2, s tl. DATA, pro mikrometry s IP ochranou
264-622	U-WAVE fit, provedení IP67, Bezdrátový vysílač pro třmenový mikrometr
264-623	U-WAVE fit, provedení s bzučákem, Bezdrátový vysílač pro třmenový mikrometr
264-627	U-WAVE fit Bluetooth, bzučák, Bezdrátový vysílač pro třmenový mikrometr
264-626	U-WAVE fit Bluetooth, IP67, Bezdrátový vysílač pro třmenový mikrometr
02AZF310	Propojovací jednotka, U-WAVE fit, Voděodolný typ

Spotřební materiál

Obj. č.	Popis
938882	Baterie SR44 1,5V



S bezdrátovým systémem U-WAVE fit