

DIGIMATIC Úchylkoměry s měřicími rameny pro vnitřní / vnější měření

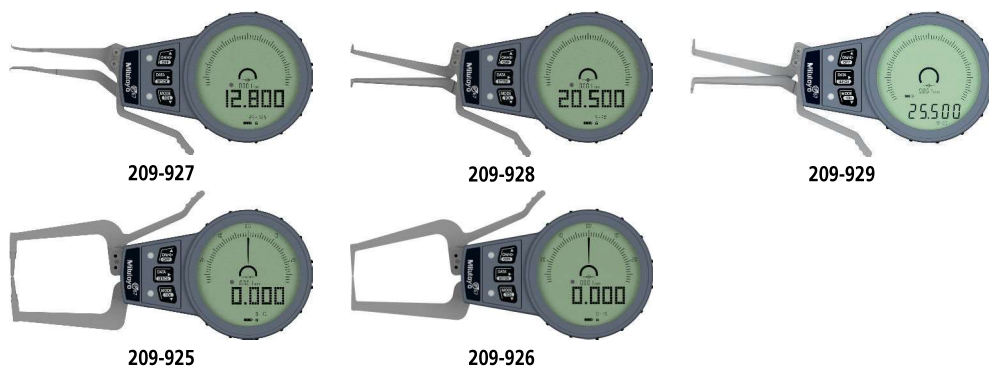
Série 209

Tyto úchylkoměry s měřicími rameny pro vnitřní/vnější měření nabízí následující výhody:

- Vynikající odolnost proti vodě a prachu (stupeň krytí IP65)
- Ideální měřicí síla
- Ergonomicky navrženo pro pohodlné držení při měření
- Bezdrátové nabíjení prostřednictvím integrované lithium-polymerové baterie



IP67



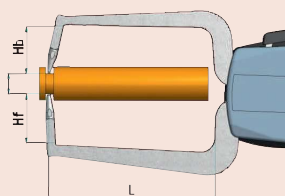
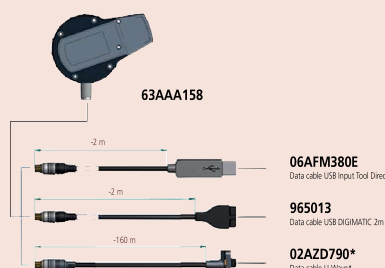
Funkce	Série 209
Analogový přepínač rozsahu měření	●
Automatické VYP po 1/5/10 min. nepoužívání	●
Funkce OFFSET (Posunutí)	●
Převod mm/palce	●
HOLD	●
Tlačítko SET	●
Tlačítko DATA	●
Přístroj pro sběr a přenos dat (100 naměřených hodnot)	●
Přepínání ABS/INC	●
Max. naměřená hodnota	●
Min. naměřená hodnota	●
Kontrolka tolerance-LED (zelená/červená)	●
Vyhodnocení tolerování	●

Technické parametry

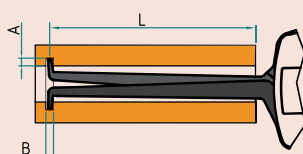
Čís. krok	0,001 / 0,002 / 0,005 / 0,01 mm
Napájení	Lithium-Polymerová baterie

Volitelné příslušenství

Obj. č.	Popis
63AAA158	DIGIMATIC Adaptér rozhraní, Série 209
937387	Digim. kabel, kruhové prov., 6 pinů, 1m
965013	Digim. kabel, kruhové prov., 6 pinů, 2m
06AFM380E	USB vstupní rozhraní (DIGIMATIC USB), Digi/Digi2, kruhové provedení, 6 pinů
02AZD880G	U-WAVE-T, provedení s bzučákem, Bezdrátový vysílač
02AZD730G	U-WAVE-T, IP67, Bezdrátový vysílač
02AZD790E	Propojovací kabel E pro U-WAVE-T, kruhové provedení, 6 pinů
63AAA439	Držák pro měřicí stojánek, pro 209-925 až 209-929



L=Maximální dosah měření
Hb=Maximální hloubka měření horního doteku
Hf=Maximální hloubka měření dolního doteku



L=Maximální hloubka měření
A=Maximální hloubka drážky
B=Minimální šířka drážky

Metrické/Palcové

1. Měřicí doteky: tvrdokov R=0,12 mm

Obj. č.	Roz. měř. [mm]	Přesnost	Stupeň ochrany	Měř. síla [N]	Hmot. [g]	Provedení	A [mm]	B [mm]	L [mm]
209-927	2,5 - 12,5	0,01 mm	IP 67	0,8-1,3	160	Obr. 4	0,7	0,6	12

Metrické/Palcové

2. Měřicí doteky: kulička z tvrdokovu ø0,6 mm

Obj. č.	Roz. měř. [mm]	Přesnost	Stupeň ochrany	Měř. síla [N]	Hmot. [g]	Provedení	A [mm]	B [mm]	L [mm]
209-928	5 - 20	0,01 mm	IP 67	0,8-1,3	160	Obr. 3	2,2	0,8	44

Metrické/Palcové

3. Měřicí doteky: kulička z tvrdokovu ø1 mm

Obj. č.	Roz. měř. [mm]	Přesnost	Stupeň ochrany	Měř. síla [N]	Hmot. [g]	Provedení	A [mm]	B [mm]	L [mm]
209-929	10 - 25	0,01 mm	IP 67	0,8-1,3	160	Obr. 3	4	1,5	46

Metrické/Palcové

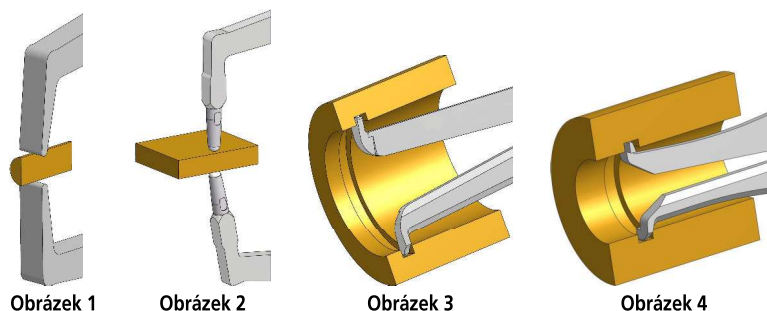
4. Měřicí doteky: kulička z tvrdokovu ø1,5 mm

Obj. č.	Roz. měř. [mm]	Přesnost	Stupeň ochrany	Měř. síla [N]	Hmot. [g]	Provedení	Hb [mm]	Hf [mm]	L [mm]
209-925	0 - 15	0,01 mm	IP 67	1,3-1,5	170	Obr. 2	17	17	45

Metrické/Palcové

5. Měřicí doteky: tvrdokov R = 0,4 mm

Obj. č.	Roz. měř. [mm]	Přesnost	Stupeň ochrany	Měř. síla [N]	Hmot. [g]	Provedení	Hb [mm]	Hf [mm]	L [mm]
209-926	0 - 15	0,015 mm	IP 67	1,3-1,5	170	Obr. 1	12	12	45



Obrázek 1

Obrázek 2

Obrázek 3

Obrázek 4