

# ABSOLUTE DIGIMATIC Digitální úchylkoměry ID-N



**ABSOLUTE®**  
**IP66**

## Série 543

Úzké modely se zpětným písmem vzadu, které jsou vysoce odolné a robustní. ABSOLUTE DIGIMATIC Úchylkoměr ID-N nabízí následující výhody:

- Úzké tělo vhodné pro vícebodové měření.
- Snímač ABSOLUTE zaručuje, že nemusíte nastavovat počátek po každém zapnutí přístroje, čímž si ušetříte čas a námahu.
- Vynikající odolnost vůči vodě a prachu (stupeň ochrany IP66), umožňuje jejich využití v různých strojních situacích, včetně stříkací vody.
- Flexibilní možnost montáže díky přepínatelné orientaci displeje.
- Možnost provádění vyhodnocení OK/±n.OK nastavením horních a dolních tolerancí.

Funkce	Série 543
DATA/HOLD	●
PRESET (předvolba)	●
Výstup dat DIGIMATIC	●
ZAP/VYP	●
Vyhodnocení OK/±n.OK	●
Externí	●
PRESET (předvolba)/NULOVÁNÍ	●
Přepínání směru čítání	●

### Technické parametry

Displej	LCD, výška číslic: 6,2 mm
Max. rychlost odezvy	Neomezená
Alarm	Slabé baterie, chyby složení počítané hodnoty, překročení rychlosti, chyby nastavení tolerance
Upínací stopka Ø	8 mm
Měřicí dotek	Kulička z tvrdokovu, závit M 2,5 x 0,45 mm
Napájení	1 baterie SR44
Životnost baterie	cca 7000 hodin

### Volitelné příslušenství

Obj. č.	Popis
21EAA194	Digimatic kabel pro ID-N/ ID-B 1m
21EAA190	Digimatic kabel pro ID-N/ ID-B 2m
06AFM380G	USB vstupní rozhraní (DIGIMATIC USB), DigiF, Digi1; ploché přímé provedení s IP ochranou
264-623	U-WAVE fit, provedení s bzučákem, Bezdrátový vysílač pro třmenový mikrometr
264-622	U-WAVE fit, provedení IP67, Bezdrátový vysílač pro třmenový mikrometr
264-627	U-WAVE fit Bluetooth, bzučák, Bezdrátový vysílač pro třmenový mikrometr
264-626	U-WAVE fit Bluetooth, IP67, Bezdrátový vysílač pro třmenový mikrometr
02AZF675	Montážní držák U-WAVE fit vysílače, pro dig. úchylkoměr ID-N
02AZD880G	U-WAVE-T, provedení s bzučákem, Bezdrátový vysílač
02AZD730G	U-WAVE-T, IP67, Bezdrátový vysílač
02AZE200	Montážní držák U-WAVE vysílače, Univerzální provedení
02AZD790G	Propojovací kabel G pro U-WAVE-T, ploché přímé provedení s IP ochranou
21EAA210	Digitální kabel pro externí ovládání Preset, Nulování, 1 m
21EAA211	Digitální kabel pro externí ovládání Preset, Nulování, 2 m
21EZA105	Zdvíhací páčka vřetene, pro rozsah měření 12,5mm, metrické
21EZA145	S očkem ve středu víčka, pro úchylkoměry ID-N/ID-B, metrické
238774	Silikonová pryžová krytka pro ID-C, ID-N, ID-S

### Spotřební materiál

Obj. č.	Popis
938882	Baterie SR44 1,5V
901312	Dotek ve tvaru kuličky, M2,5x0,45, délka 7,3mm, tvrdokov, metrický
21EAA423	Pryžová krytka, Digitální úchylkoměry série 543



21EAA210



Flexibilní možnost instalace díky přepínatelné orientaci displeje (použití nahoře)

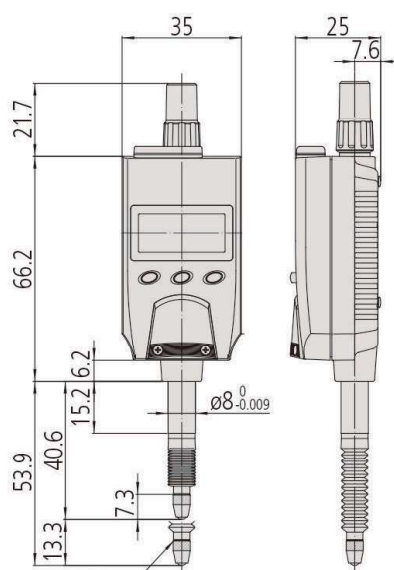
543-575



Bezdrátový vysílač U-WAVE fit obj.č. 264-623, montážní deska obj.č. 02AZF675 a přípojovací kabel obj.č. 02AZD790G

### Metrické

Obj. č.	Roz. měř. [mm]	Čis. krok	Max. povolená chyba E MPE	H MPE (Hystereze)	R MPE (Opakovatelnost)	Měřicí síla MPL	Stupeň ochrany	Hmot. [g]
543-570	12,7	0,01 mm	0,02 mm	0,02 mm	0,01 mm	≤2,5 N	IP66	130
543-575	12,7	0,01/0,001 mm	0,003 mm	0,002 mm	0,002 mm	≤2,5 N	IP66	130



Ball contact (Ø3)  
901312  
(thread: M2.5x0.45)