

Digimatic Třmenové mikrometry na měření ozubených kol

Série 324

Třmenové mikrometry na měření ozubených kol mají vyměnitelné kulové doteky. Nabízí následující výhody:

- Přesné měření části kružnice nebo nepřímé tloušťky zubů na přímém nebo šikmém ozubení.
- S výměnnými kulovými doteky, které umožňují měřit moduly v rozsahu 0,5 - 5,25 mm.



Funkce	Série 324
NULOVÁNÍ / ABS přepínání	●
Automatické vypínání po 20 minutách nepoužívání	●
Alarm slabé baterie	●
Funkce "Lock" (blokování klávesnice)	●
HOLD	●
PRESET (předvolba)	●

Technické parametry

Displej	LCD, výška číslic 7,5 mm
Měřicí plocha	Vyměnitelné vložky doteků/vřeten (vol. příslušenství)
Vřeteno	ø 6,35 mm, stoupání vřetene 0,5 mm, s aretací
Stupnice	Na bubínku a na pouzdře matně chromovaná
Napájení	1 baterie SR44
Životnost baterie	Cca 2,4 roku
Dodává se	Včetně pouzdra, nastavovací měrky (od 25 mm), klíče, 1 baterie Vyměnitelné doteky/hroty vřeten nejsou obsaženy



324-251-30 s volitelným příslušenstvím



324-252-30



324-253-30

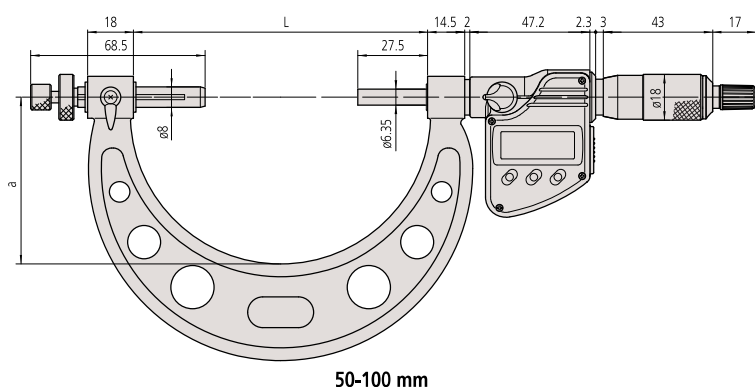
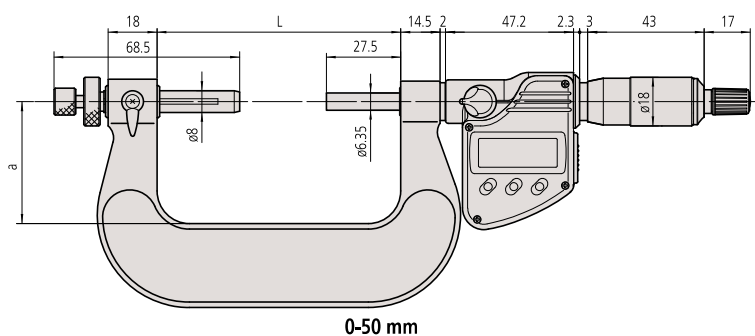


324-254-30

Metrické

Obj. č.	Roz. měř. [mm]	Čís. krok	Chyba posuvu vřetene [μm]	Měřicí síla [N]	L [mm]	a [mm]	Hmot. [g]
324-251-30	0 - 25	0,001 mm	3	5-10	64,5	32	400
324-252-30	25 - 50	0,001 mm	3	5-10	90	45	490
324-253-30	50 - 75	0,001 mm	3	5-10	115,6	65,5	530
324-254-30	75 - 100	0,001 mm	3	5-10	140,6	79	600

Digimatic Třmenové mikrometry na měření ozubených kol



Volitelné příslušenství

Obj. č.	Popis
05CZA662	Digimatic kabel s tl. DATA a ochranou IP, 1m, pro mikrometry
05CZA663	Digimatic kabel s tl. DATA a ochranou IP, 2m, provedení pro mikrometry
06AFM380B	Kabel USB Input Tool (DIGIMATIC USB), Digi/Digi2, s tl. DATA, pro mikrometry s IP ochranou
264-622	U-WAVE fit, provedení IP67, Bezdrátový vysílač pro třmenový mikrometr
264-623	U-WAVE fit, provedení s bzučákem, Bezdrátový vysílač pro třmenový mikrometr
264-626	U-WAVE fit Bluetooth, IP67, Bezdrátový vysílač pro třmenový mikrometr
264-627	U-WAVE fit Bluetooth, bzučák, Bezdrátový vysílač pro třmenový mikrometr
02AZF310	Propojovací jednotka, U-WAVE fit, Voděodolný typ
124-801	Vyměnitelný dotek pro mikrometry 0,8 mm, 0,8mm
124-802	Vyměnitelný dotek pro mikrometry, 1,0mm
124-821	Vyměnitelný dotek pro mikrometry 1,5 mm, 1,5mm
124-805	Vyměnitelný dotek pro mikrometry 2,0 mm, 2,0mm
124-822	Vyměnitelný dotek pro mikrometry 2,5 mm, 2,5mm
124-807	Vyměnitelný dotek pro mikrometry 3,0 mm, 3,0mm
124-823	Vyměnitelný dotek pro mikrometry 3,5 mm, 3,5mm
124-810	Vyměnitelný dotek pro mikrometry 4,0 mm, 4,0mm
124-824	Vyměnitelný dotek pro mikrometry 4,5 mm, 4,5mm
124-812	Vyměnitelný dotek pro mikrometry 5,0 mm, 5,0mm
124-814	Vyměnitelný dotek pro mikrometry 6,0 mm, 6,0mm
124-816	Vyměnitelný dotek pro mikrometry 7,0 mm, 7,0mm
124-819	Vyměnitelný dotek pro mikrometry 8,0 mm, 8,0mm
124-803	Vyměnitelný dotek pro mikrometry, 1,191mm (3/64")
124-804	Vyměnitelný dotek pro mikrometry 1,588 mm (1/16"), 1,588mm (1/16")
124-806	Vyměnitelný dotek pro mikrometry 2,381 mm (3/32"), 2,381mm (3/32")
124-808	Vyměnitelný dotek pro mikrometry 3,175 mm (1/8"), 3,175mm (1/8")
124-809	Vyměnitelný dotek pro mikrometry 3,969 mm (5/32"), 3,969mm (5/32")
124-811	Vyměnitelný dotek pro mikrometry 4,763 mm (3/16"), 4,763mm (3/16")
124-813	Vyměnitelný dotek pro mikrometry 5,556 mm (7/32"), 5,556mm (7/32")
124-815	Vyměnitelný dotek pro mikrometry 6,35 mm (1/4"), 6,35mm (1/4")
124-817	Vyměnitelný dotek pro mikrometry 7,144 mm (9/32"), 7,144mm (9/32")
124-818	Vyměnitelný dotek pro mikrometry 7,938 mm (5/16"), 7,938mm (5/16")
124-820	Vyměnitelný dotek pro mikrometry 8,731 mm (11/32"), 8,731mm (11/32")

Spotřební materiál

Obj. č.	Popis
938882	Baterie SR44 1,5V