

# Digimatic Třmenové mikrometry s neotáčivým vřetenem a talířkovými doteky

## Série 369

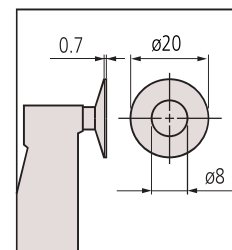
DIGIMATIC Třmenové mikrometry s talířkovými měřicími doteky umožňují měřit široký rozsah různých materiálů.

Nabízí následující výhody:

- S neotáčivým vřetenem a talířkovými měřicími doteky.
- Na měření vzdáleností zubů a pro měření vzdáleností zápchů.
- Měřitelný rozsah rozteče ozubení: modul 0,5 - 6
- Na měření plstí, pryže, lepenky, látek, apod..



369-250-30



Funkce	Série 369
ORIGIN	●
NULOVÁNÍ / ABS přepínání	●
Automatické vypínání po 20 minutách nepoužívání	●
Alarm slabé baterie	●
Funkce "Lock" (blokování klávesnice)	●
HOLD	●

### Technické parametry

Displej	LCD, výška číslic 7,5 mm
Měřicí plocha	Kalená ocel
Vřeteno	ø 6,35 mm, stoupání vřetene 0,5 mm, s aretací
Stupnice	Na bubínku a na pouzdře matně chromovaná
Napájení	1 baterie SR44
Životnost baterie	Cca 2,4 roku
Dodává se	Včetně pouzdra, klíče, 1 baterie, nastavovací měřky (od 25 mm)

### Volitelné příslušenství

Obj. č.	Popis
05CZA662	Digimatic kabel s tl. DATA a ochranou IP, 1m, pro mikrometry
05CZA663	Digimatic kabel s tl. DATA a ochranou IP, 2m, provedení pro mikrometry
06AFM380B	Kabel USB Input Tool (DIGIMATIC USB), Digi/Digi2, s tl. DATA, pro mikrometry s IP ochranou
264-622	U-WAVE fit, provedení IP67, Bezdrátový vysílač pro třmenový mikrometr
264-623	U-WAVE fit, provedení s bzučákem, Bezdrátový vysílač pro třmenový mikrometr
264-627	U-WAVE fit Bluetooth, bzučák, Bezdrátový vysílač pro třmenový mikrometr
264-626	U-WAVE fit Bluetooth, IP67, Bezdrátový vysílač pro třmenový mikrometr
02AZF310	Propojovací jednotka, U-WAVE fit, Voděodolný typ

### Spotřební materiál

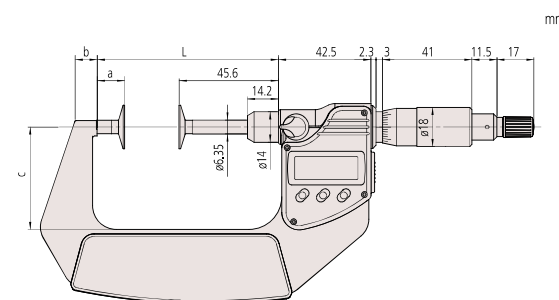
Obj. č.	Popis
938882	Baterie SR44 1,5V



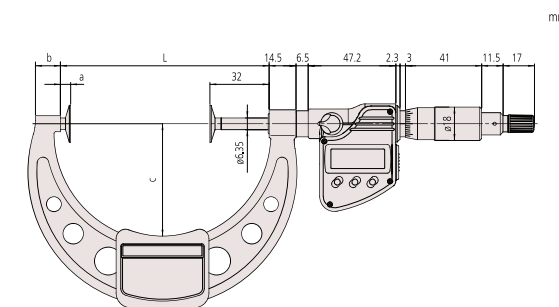
### Metrické

Obj. č.	Roz. měř. [mm]	Čís. krok	Max. povolená chyba J MPE	Rovinnost	Rovnoběžnost	Měřicí síla [N]	Měřitelný modul	L [mm]
369-250-30	0 - 25	0,001 mm	±4 μm	1 μm	4 μm	3-8	0,5 - 6	58,5
369-251-30	25 - 50	0,001 mm	±4 μm	1 μm	4 μm	3-8	0,5 - 6	83,5
369-252-30	50 - 75	0,001 mm	±6 μm	1 μm	6 μm	3-8	0,5 - 6	108,5
369-253-30	75 - 100	0,001 mm	±6 μm	1 μm	6 μm	3-8	0,5 - 6	112,5

Obj. č.	a [mm]	b [mm]	c [mm]	Hmot. [g]
369-250-30	12,9	7	32	340
369-251-30	12,9	9,8	47	480
369-252-30	12,9	11,2	60	635
369-253-30	5,5	13,5	60	775



0-75 mm



75-100 mm