

# Posuvná měřítka s posunutým středem

**ABSOLUTE®**  
**IP67**

## Série 573

Posuvná měřítka s posunutým středem umožňují měření vzdálenosti od středu do středu. Nabízí následující výhody:

- Speciálně navržené pro měření vzdáleností otvorů ze středu do středu na stejných nebo posunutých místech.
- Lze také měřit od hrany do středu otvoru.



573-606-20

### Metrické

Bez posuvového kolečka

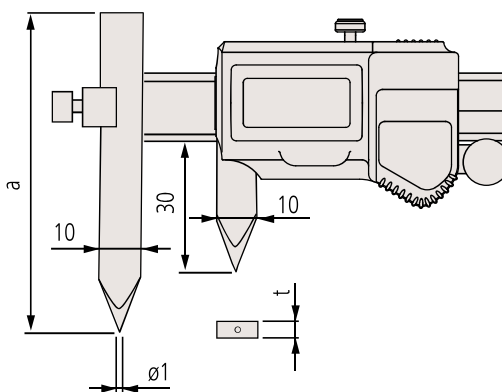
Obj. č.	Roz. měř. [mm]	Max. povolená chyba S MPE	Hmot. [g]	a [mm]	t [mm]
573-615-20	10,1 - 160	±0,03 mm	157	75	3,5
573-616-20	10,1 - 210	±0,03 mm	177	75	3,5
573-618-20	10,1 - 300	±0,04 mm	335	100	3,8

### Metrické

S posuvovým kolečkem

Obj. č.	Roz. měř. [mm]	Max. povolená chyba S MPE	Hmot. [g]	a [mm]	t [mm]
573-605-20	10,1 - 160	±0,03 mm	157	75	3,5
573-606-20	10,1 - 210	±0,03 mm	177	75	3,5
573-608-20	10,1 - 300	±0,04 mm	340	100	3,8

mm



Funkce	Série 573
ORIGIN (ABS-nula)	●
Automatické vypínání po 20 minutách nepoužívání	●
Alarm slabé baterie	●
Výstup dat	●

### Technické parametry

Čís. krok	0,01 mm
Max. rychlost odezvy	Neomezená
Displej	LCD, výška číslic: 9 mm (150 mm, 200 mm), 11 mm (300 mm)
Dodává se	V pouzdře, včetně 1 baterie
Funkce OFFSET (Posunutí)	10 mm
Životnost baterie	Cca 5 let při běžném používání

### Volitelné příslušenství

Obj. č.	Popis
05CZA624	Digimatic kabel s tl. DATA a ochranou IP, 1m, pro posuvná měřítka
05CZA625	Digimatic kabel s tl. DATA a ochranou IP, 2m, pro posuvná měřítka
06AFM380A	Kabel USB Input Tool (DIGIMATIC USB), Digi/Digi2, s tl. Data, ochranou IP, pro posuvná měřítka
264-620	U-WAVE fit, provedení IP67, Bezdrátový vysílač pro posuvné měřítka
264-621	U-WAVE fit, Provedení s bzučákem, Bezdrátový vysílač pro posuvná měřítka
264-624	U-WAVE Bluetooth, provedení IP67, Bezdrátový vysílač pro posuvná měřítka, Bezdrátový vysílač pro posuvná měřítka
264-625	U-WAVE fit Bluetooth, provedení s bzučákem (bez IP), Bezdrátový vysílač pro posuvné měřítka
02AZF310	Propojovací jednotka, U-WAVE fit, Voděodolný typ

### Spotřební materiál

Obj. č.	Popis
938882	Baterie SR44 1,5V

