

# Třmenové mikrometry s čítačem

## Série 193

Třmenové mikrometry s mechanickým čítačem nabízí následující výhody:

- Mechanický číslicový counter
- Rychlejší a bezchybné odečítání.



193-112

### Metrické

Dělení stupnice 0,001 mm je znázorněno noniovou stupnicí na pouzdře

Obj. č.	Roz. měř. [mm]	Děl. stup.	Max. povolená chyba J MPE	Rovinnost	Rovnoběžnost	Měřicí síla [N]	L [mm]	a [mm]	b [mm]	c [mm]	Hmot. [g]
193-111	0 - 25	0,001 mm	±2 μm	0,6 μm	2 μm	5-15	30	2,5	5	26	224
193-112	25 - 50	0,001 mm	±2 μm	0,6 μm	2 μm	5-15	55	2	8	32	275
193-113	50 - 75	0,001 mm	±2 μm	0,6 μm	2 μm	5-15	80	2	9	45	379
193-114	75 - 100	0,001 mm	±3 μm	0,6 μm	3 μm	5-15	105	2	9	57	489

### Metrické

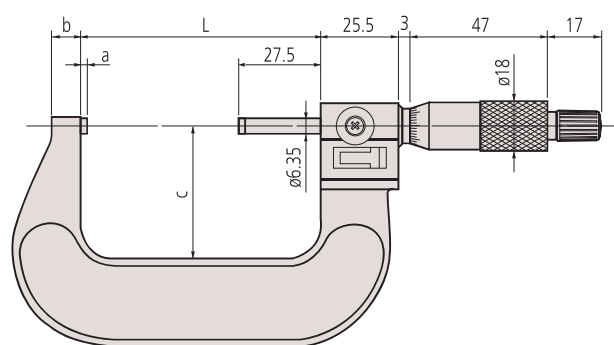
Dělení stupnice 0,01 mm

Obj. č.	Roz. měř. [mm]	Děl. stup.	Max. povolená chyba J MPE	Rovinnost	Rovnoběžnost	Měřicí síla [N]	L [mm]	a [mm]	b [mm]	c [mm]	Hmot. [g]
193-101	0 - 25	0,01 mm	±2 μm	0,6 μm	2 μm	5-15	30	2,5	5	26	224
193-102	25 - 50	0,01 mm	±2 μm	0,6 μm	2 μm	5-15	55	2	8	32	275
193-103	50 - 75	0,01 mm	±2 μm	0,6 μm	2 μm	5-15	80	2	9	45	379
193-104	75 - 100	0,01 mm	±3 μm	0,6 μm	3 μm	5-15	105	2	9	57	489

### Metrické

Sady mikrometrů

Obj. č.	Roz. měř. [mm]	Děl. stup.	Měřicí síla [N]	Obsažené modely	Hmot. [g]
193-901	0 - 75	0,01 mm	5-15	193-101, 193-102, 193-103, 2 nastavovací měřky	820
193-902	0 - 100	0,01 mm	5-15	193-101, 193-102, 193-103, 193-104, 3 nastavovací měřky	1367



193-112

### Technické parametry

Měřicí plocha	Osazené tvrdokovem, jemně lapované
Vřeteno	ø 6,35 mm, stoupání vřetene 0,5 mm, s aretací
Stupnice	Na bubínku a na pouzdře matně chromovaná, ø18 mm
Dodává se	Včetně pouzdra, nastavovací měřky (od 25 mm), klíče



193-902