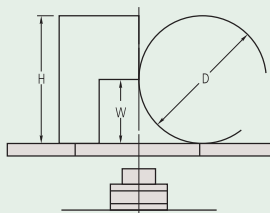
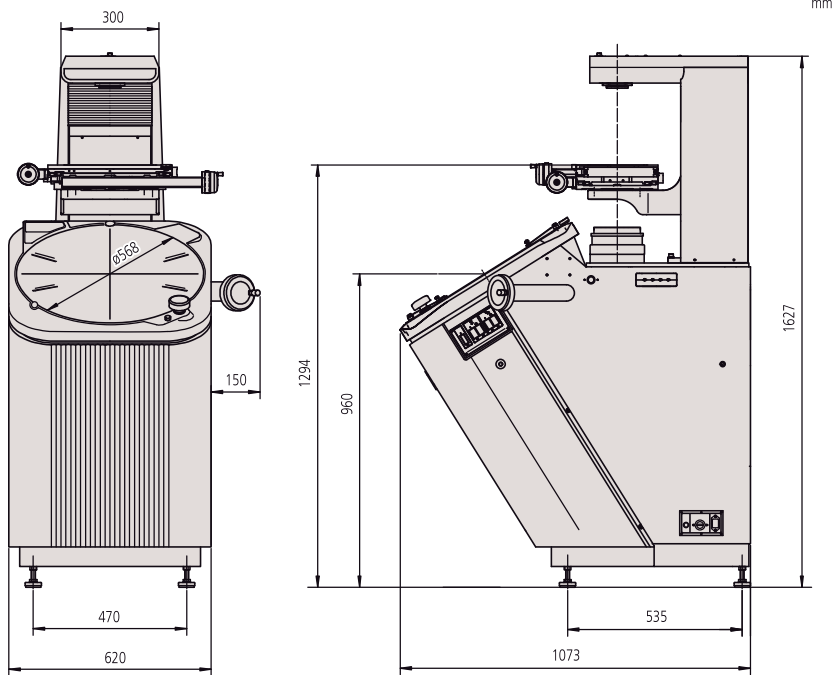


# Měřicí projektory PV-5110

## Volitelné příslušenství

Obj. č.	Popis
172-198	Otočný stůl, 100mm s jemným nastavěním pro TM-1005B
172-161	Kontrolní nástroj, Odečtací pravítko 300 mm/0,5 mm
172-116	Kontrolní nástroj, Standardní pravítko 50 mm/0,1 mm
172-330	Kontrolní nástroj, Standardní pravítko 80 mm/0,1 mm
172-329	Kontrolní nástroj, Odečtací pravítko 600 mm/0,5 mm
011534	Speciální čistič na optiku
264-161-13	QM-DATA200 (typ na rameno), 2D jedn. zprac. dat bez napájecího kabelu
172-160-2	Zelený filtr
172-319	Plátěné zastřešení
12AAY427	Stojan pro digitální counter, pro projektor PV-5110
174-183D	Counter KA-212 pro lineární pravítka
12AAE672	Upevnění, Držák B senzoru Optoeye-200, 500-600 mm
172-604	Výkyvná středící podpěra, Upínací materiál
172-378	Prizma, Horizontální prizma se svěrkou
176-107	Upínací materiál, Nastavitelná upínka
63AAA597	ASUS AiO PC pro M2 software, Intel Celeron N4500/8GB/256GB SSD/W11Pro/15.6" dotyková obrazovka
63AAA462	M2-2D softw. a hardware pro PV-5110, vč. hranového senzoru a držáku pro tablet



D : Max. šířka měřeného dílu  
W: Pracovní vzdálenost  
H : Max. průměr měřeného dílu

	Magnification				
	5X	10X	20X	50X	100X
View field	ø101.6	ø50.8	ø25.4	ø10.16	ø5.08
H	125	181	206	87	87
W	60 (27)	60	60	32.4	22.5
D	120	120	120	64.8	45

( ) : Při použití dopadajícího osvětlení



172-319



Prospect měřících projektorů je k dostání na vyžádání.

