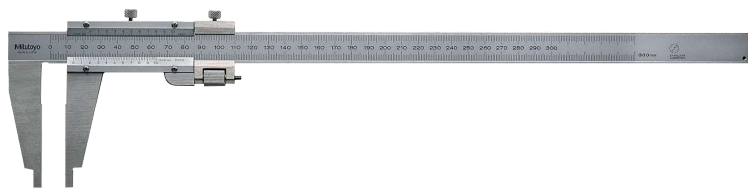


# Posuv. měřítko s noniem a zaob. měřicími plochami

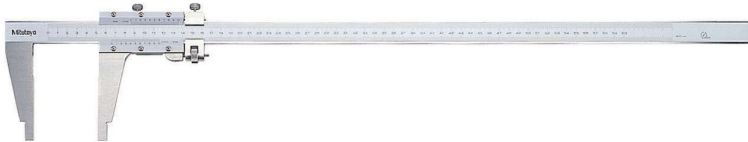
## Série 160

Posuvná měřítko s noniem, zaob. měř. plochami a s nebo bez jemného dostavění nabízí následující výhody:

- S nahoře umístěným offset noniusem pro přímé čtení u vnitřních měření bez přičítání tloušťky měřících čelistí.
- Hlavní a noniová stupnice matně chromovány pro lepší čitelnost.



160-127



160-101

### Metrické S jemným dostavěním

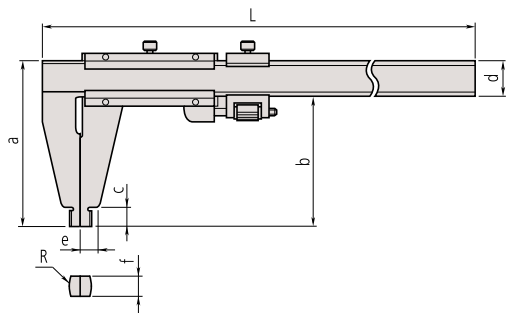
Obj. č.	Roz. měř. [mm]	Děl. stup.	Vnitřní měření od	Max. povolená chyba E MPE
160-127	0 - 300	0,02 mm	10,1 mm	±0,04 mm
160-128	0 - 450	0,02 mm	20,1 mm	±0,05 mm
160-101	0 - 600	0,02 mm	20,1 mm	±0,05 mm
160-104	0 - 1000	0,02 mm	20,1 mm	±0,07 mm

Obj. č.	Max. povolená chyba S MPE	Hmot. [g]	L [mm]	a [mm]	b [mm]	c [mm]	d [mm]	e [mm]	f [mm]	r [mm]
160-127	±0,04 mm	450	445	95	75	12	20	10	38	5
160-128	±0,05 mm	1200	630	125	100	18	25	14,8	6	10
160-101	±0,05 mm	1400	780	125	100	18	25	14,8	6	10
160-104	±0,07 mm	3500	1240	172	140	24	32	17	8	10

### Metrické Bez jemného dostavění

Obj. č.	Roz. měř. [mm]	Děl. stup.	Vnitřní měření od	Max. povolená chyba E MPE
160-130	0 - 450	0,05 mm	20,1 mm	±0,1 mm
160-131	0 - 600	0,05 mm	20,1 mm	±0,1 mm
160-132	0 - 1000	0,05 mm	20,1 mm	±0,15 mm

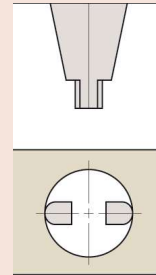
Obj. č.	Max. povolená chyba S MPE	Hmot. [g]	L [mm]	a [mm]	b [mm]	c [mm]	d [mm]	e [mm]	f [mm]	r [mm]
160-130	±0,1 mm	1100	630	125	100	18	25	14,8	6	10
160-131	±0,1 mm	1300	780	125	100	18	25	14,8	6	10
160-132	±0,15 mm	3300	1240	172	140	24	32	17	8	10



## Technické parametry

Dodává se

V pouzdře



Zaoblené měřicí plochy na měření vnitřních rozměrů