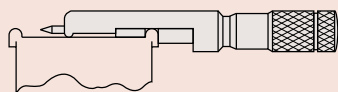


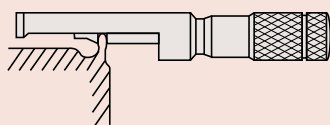
# Třmenové mikrometry na měření švů konzerv

## Technické parametry

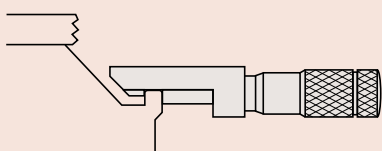
Měřicí plocha	Kalená ocel
Stupnice	Na bubínku a na pozdře matně chromovaná, ø13 mm
Dodává se	Včetně pouzdra, klíče



**147-103**  
Pro ocelové plechovky



**147-105**  
Pro hliníkové plechovky



**147-202**  
Pro plechovky od sprejů

## Série 147

Třmenové mikrometry pro přesnou kontrolu švů konzerv a plechovek umožňují měřit různé druhy švů konzerv a plechovek.

Nabízí následující výhody:

- Určeny pro přesnou kontrolu šířky, hloubky a tloušťky švů konzerv a plechovek.
- Dostupné jsou tři druhy - pro plechovky ocelové, hliníkové a od sprejů.



**147-103**



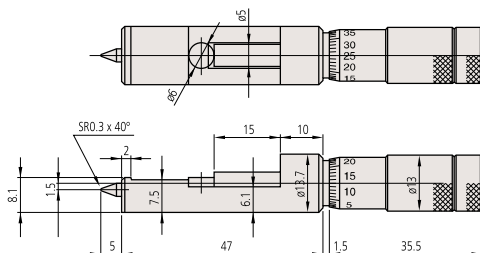
**147-105**



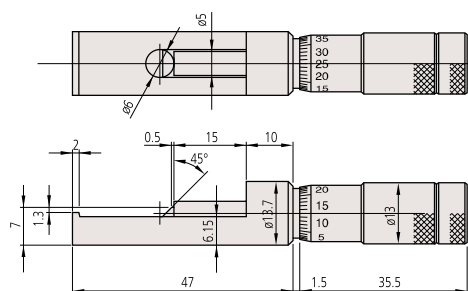
**147-202**

## Metrické

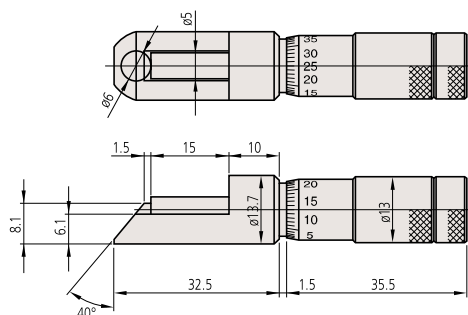
Obj. č.	Roz. měř. [mm]	Děl. stup.	Max. povolená chyba J MPE	Poznámka	Hmot. [g]
147-103	0 - 13	0,01 mm	±3 μm	Pro ocelové plechovky	65
147-105	0 - 13	0,01 mm	±3 μm	Pro hliníkové plechovky	65
147-202	0 - 13	0,01 mm	±3 μm	Pro plechovky od sprejů	65



**147-103**



**147-105**



**147-202**