

Páčkové úchylkoměry vodorovného provedení (otčný číselník pod úhlem 20°)

Série 513

Číselníkové úchylkoměry (páčkové provedení), které nabízí následující výhody:

- Extrémně zvýšená odolnost, citlivost a viditelnost.
- Neoslňující čistá krystalová plocha umožňuje snadné čtení dělení stupnice.
- O-kroužek těsnění na vnějším prstenci poskytuje snadné otáčení a zaručuje vysokou odolnost vůči prachu a vodě pronikající do číselníku.
- Délka doteku je vyznačena na ciferníku.
- Vícevrstvý krystalický povlak chrání povrch před poškrábáním.

Technické parametry

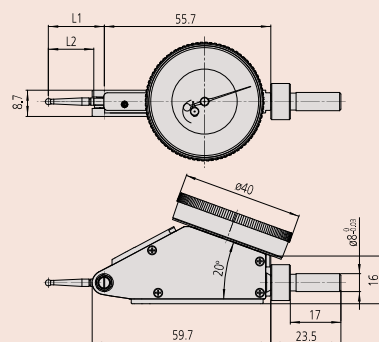
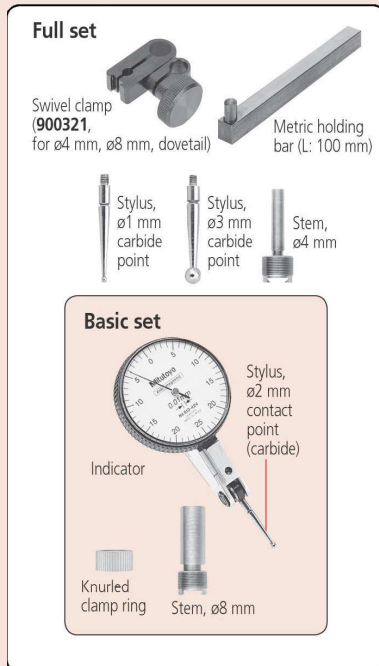
Měřicí dotek Závit M 1,7 x 0,35 mm

Volitelné příslušenství je uvedeno na konci kapitoly páčkových úchylkoměrů.

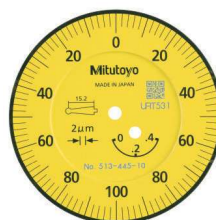
Volitelné příslušenství

Obj. č.	Popis
21AAB363	Ukazatele mezi (zelené), 2ks, Číselníkové úchylkoměry série 1, páčkové úchylkoměry

Set Configuration: Metric



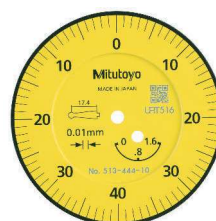
513-445-10E



513-445-10E



513-444-10E



513-444-10E

Metrické

Základní sada

Obj. č.	Roz. měř. [mm]	Číselníkové odečítání	Děl. stup. [mm]	MPE všech 10 otáček stupnice [μm]	Libovolná 1/2 otáčky [μm]	Libovolná 1 otáčka [μm]	MPE rozsah měření [μm]	Chyba hystereze měření [μm]	R MPE Opakovatelnost [μm]
513-445-10E	0,4	0-100-0	0,002	2	3	5	6	4	1
513-444-10E	1,6	0-40-0	0,01	5	8	10	16	4	3

Obj. č.	Měř. síla [N]	Dotek ø 2 mm, tvrdokov, obj.č.	Hmot. [g]	L1 [mm]	L2 [mm]
513-445-10E	0,01-0,3	103011	48	18,7	15,2
513-444-10E	0,01-0,3	103006	48	20,9	17,4

Metrické

Úplná sada

Obj. č.	Roz. měř. [mm]	Číselníkové odečítání	Děl. stup. [mm]	MPE všech 10 otáček stupnice [μm]	Libovolná 1/2 otáčky [μm]	Libovolná 1 otáčka [μm]	MPE rozsah měření [μm]	Chyba hystereze měření [μm]	R MPE Opakovatelnost [μm]
513-445-10T	0,4	0-100-0	0,002	2	3	5	6	4	1
513-444-10T	1,6	0-40-0	0,01	5	8	10	16	4	3

Obj. č.	Měř. síla [N]	Dotek ø 2 mm, tvrdokov, obj.č.	Hmot. [g]	L1 [mm]	L2 [mm]
513-445-10T	0,01-0,3	103011	48	18,7	15,2
513-444-10T	0,01-0,3	103006	48	20,9	17,4