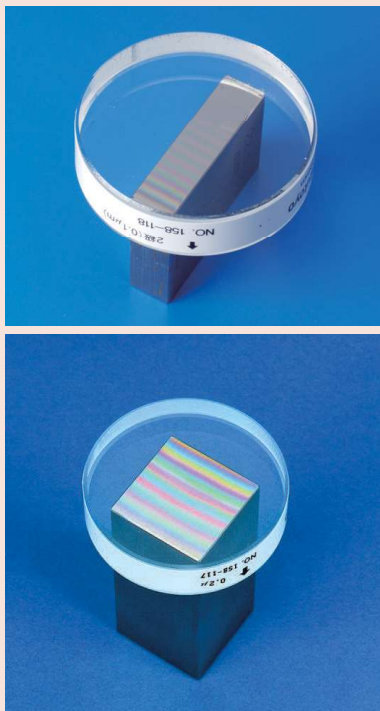


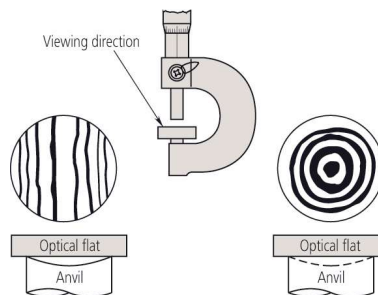
# Optické měrky

## Série 158

Tyto optické měrky jsou základním nástrojem pro kontrolu rovinnosti reflexních měřicích ploch, jako jsou koncové měrky, nastavovací měrky, apod., technologií optické interference.



158-118



### Metrické

Obj. č.	Délka (L)	Průměr (D)	Rovinnost
158-117	12 mm	45 mm	0,2 μm
158-118	12 mm	45 mm	0,1 μm
158-119	15 mm	60 mm	0,2 μm
158-120	15 mm	60 mm	0,1 μm

# Digitální vestavné mikrometrické hlavice

## Série 164

Digitální mikrometrické hlavice s neotáčivým vřetenem nabízející následující výhody:

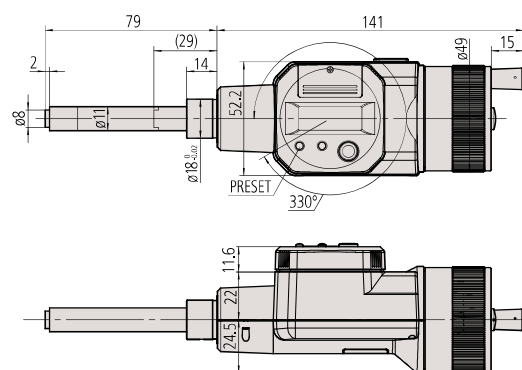
- Otočný displej, neotáčivé vřeteno potažené tvrdokovem.
- Vhodné pro zabudování do strojů a měřicích zařízení.



164-163

### Metrické

Obj. č.	Roz. měř. [mm]	Čís. krok	Max. povolená chyba J MPE	Měřicí plocha	Stoupání vřetene [mm]	Stopka ø	Upínací stopka	Poznámka	Hmot. [g]
164-163	0 - 50	0,001 mm	±3 μm	Plochá	0,5	18 mm	Plochá	Neotáčivé vřeteno	490



164-163

( ): Při zatažení celého vřetene



Funkce	Série 164
NULOVÁNÍ / ABS přepínání	●
Automatické vypínání po 20 minutách nepoužívání	●
2 x PRESET (předvolba)	●
Přepínání směru čítání	●

### Technické parametry

Displej	LCD, výška číslic 7,5 mm
Měřicí plocha	Osazené tvrdokovem
Napájení	2 baterie SR44
Životnost baterie	Cca 1,8 roku

### Volitelné příslušenství

Obj. č.	Popis
959149	Digimatic kabel, přímý, s tl. DATA, 1m
959150	Digimatic kabel s tl. DATA, 2m
06AFM380C	Kabel USB Input Tool (DIGIMATIC USB), Digi/Digi2, přímý, s tl. DATA
02AZD880G	U-WAVE-T, provedení s bzučákem, Bezdrátový vysílač
02AZD730G	U-WAVE-T, IP67, Bezdrátový vysílač
02AZD790C	Propojovací kabel C pro U-WAVE-T, přímý, s tl. DATA

### Spotřební materiál

Obj. č.	Popis
938882	Baterie SR44 1,5V