

Mikrometrické odpichy s výměnnými nástavci

Série 141 - Provedení s výměnnými nástavci

Přesné dvoudotekové mikrometrické odpichy v provedení s výměnnými nástavci nabízí následující výhody:

- S výměnnými nástavci pro různé měřicí rozsahy do 1000 mm.
- Na každém výměnném nástavci je označen jeho měřicí rozsah.
- U modelů dodávaných s více než jedním výměnným nástavcem, lze dosáhnout celého měřicího rozsahu kombinací těchto nástavců.
- S rozšířeným držákem pro použití v hlubokých otvorech, obsažené v sadách do rozsahu měření 300 mm.



141-205

Metrické

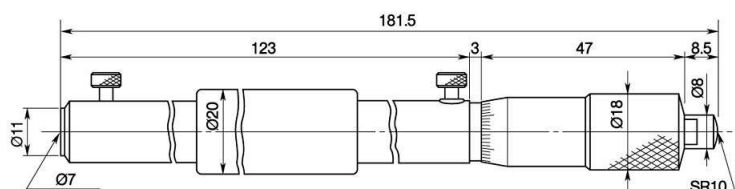
Měřicí plochy osazené tvrdokovem

Obj. č.	Roz. měř. [mm]	Rozsah indikace	Děl. stup.	Chyba posuvu vřetene [μm]	Prodloužení [ks]	Výměnné nástavce [ks]	Příslušenství: mikr. odpich (standardně v sadě) obj.č.	Hmot. [g]
141-103	25 - 50	7 mm	0,01 mm	3	1 (6 mm)	2 (38, 50 mm)	141-003	60
141-211	50 - 200	13 mm	0,01 mm	3	1 (12 mm)	3 (100, 150, 200 mm)	141-027	125
141-212	50 - 300	13 mm	0,01 mm	3	1 (12 mm)	5 (100, 150, 200, 250, 300 mm)	141-027	275

Metrické

Měřicí plochy z kalené oceli

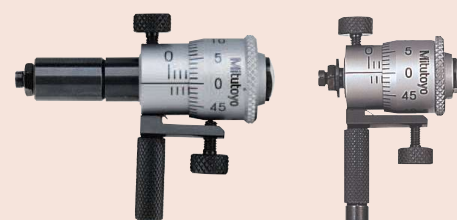
Obj. č.	Roz. měř. [mm]	Rozsah indikace	Děl. stup.	Chyba posuvu vřetene [μm]	Prodloužení [ks]	Výměnné nástavce [ks]	Příslušenství: mikr. odpich (standardně v sadě) obj.č.	Hmot. [g]
141-101	25 - 50	7 mm	0,01 mm	3	1 (6 mm)	2 (38, 50 mm)	141-001	60
141-205	50 - 200	13 mm	0,01 mm	3	1 (12 mm)	3 (100, 150, 200 mm)	141-025	125
141-206	50 - 300	13 mm	0,01 mm	3	1 (12 mm)	5 (100, 150, 200, 250, 300 mm)	141-025	275
141-117	200 - 500	25 mm	0,01 mm	3	2 (25/50 mm)	3 (300, 400, 500 mm)	141-009	520
141-118	200 - 1000	25 mm	0,01 mm	3	2 (25/50 mm)	8 (300, 400, 500, 600, 700, 800, 900, 1000 mm)	141-009	1940



141-009

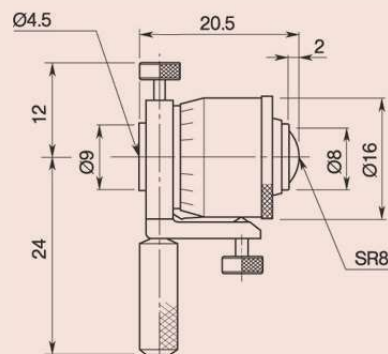
Technické parametry

Stupnice	Na bubínku a na pouzdře matně chromovaná
Vřeteno	Stoupání vřetene 0,5 mm, s aretací
Měřicí plocha	Kalené nebo jemně lapované
Dodává se	Včetně pouzdra, klíče

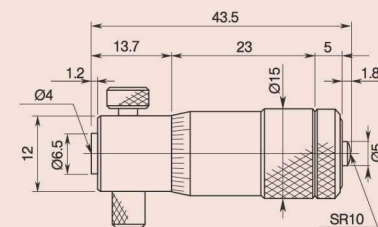


Při použití jednoho z dodávaných prodlužovacích nástavců

Obj. č. 141-101 s prodlužovacím nástavcem



141-001, 141-003



141-025, 141-027