

ABSOLUTE Vodorovná lineární pravítka s funkcí průměr

- Jednorázové nastavení nulové polohy, která zůstává až do následující výměny baterie absolutním nulovým bodem.
- Vysoká přesnost měření i při vysoké rychlosti posuvu.

ABSOLUTE®

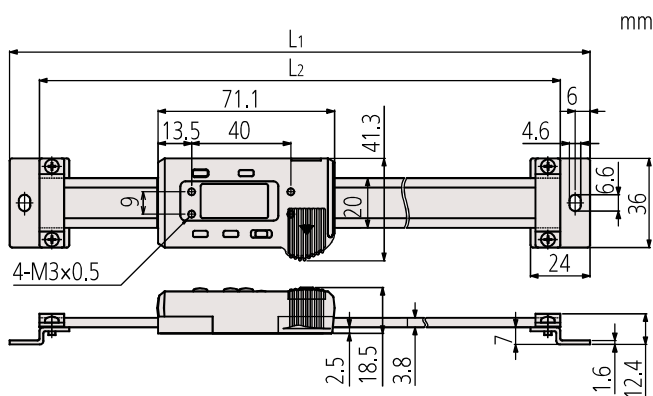


572-483-10

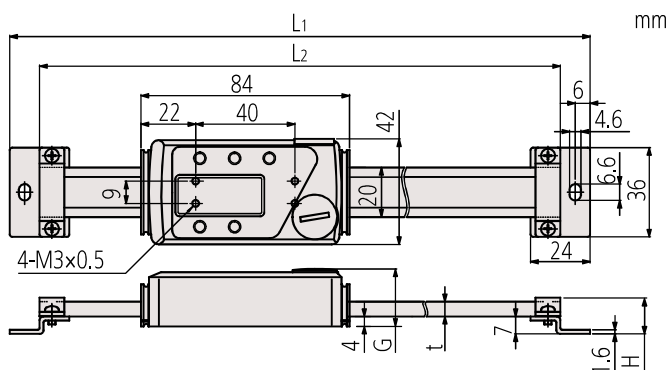
Metrické

Horizontální multifunkční typ s funkcí zobrazování průměru

Obj. č.	Roz. měř. [mm]	Přesnost	L1 [mm]	L2 [mm]	H [mm]	t [mm]	Hmotnost [kg]
572-480-10	0 - 100	0,03 mm	244	220			0,25
572-481-10	0 - 150	0,03 mm	294	270			0,28
572-482-10	0 - 200	0,03 mm	344	320			0,31
572-483-10	0 - 300	0,04 mm	444	420			0,37
572-484-10	0 - 450	0,04 mm	594	570	14,6	6	0,76
572-485-10	0 - 600	0,05 mm	774	750	14,6	6	0,9
572-486-10	0 - 800	0,06 mm	974	950	18,6	10	1,71
572-487-10	0 - 1000	0,07 mm	1174	1150	17,8	10	2,04



100-300 mm



450-1000 mm

Funkce	ZAP/VYP
	DATA (výstup s kabelem) / HOLD (hodnota zobrazení)
	Alarm slabé baterie
	Výstup dat
	Funkce průměr
	ORIGIN

Technické parametry

Max. rychlost odezvy | Neomezená

Volitelné příslušenství

Obj. č.	Popis
02AZD790C	Propojovací kabel C pro U-WAVE-T, přímý, s tl. DATA
06AFM380C	Kabel USB Input Tool (DIGIMATIC USB), Digi/Digi2, přímý, s tl. DATA
905338	Digimatic kabel, plochý přímý typ, 1m
905409	Digimatic kabel, plochý přímý typ, 2m
905689	Digimatic kabel, ploché provedení ve tvaru L, 1m
905690	Digimatic kabel, ploché provedení ve tvaru L, 2m
905691	Digimatic kabel, ploché provedení ve tvaru L doprava, 1m
905692	Digimatic kabel, ploché provedení ve tvaru L doprava, 2m
905693	Digimatic kabel, ploché provedení ve tvaru L doleva, 1m
905694	Digimatic kabel, ploché provedení ve tvaru L doleva, 2m

Spotřební materiál

Obj. č.	Popis
938882	Baterie SR44 1,5V