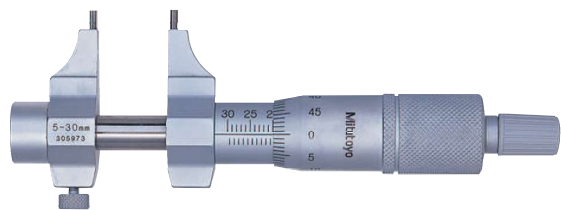


# Mikrometry s čelistmi pro měření vnitřních rozměrů

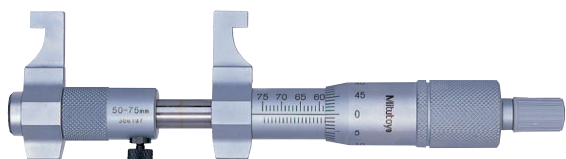
## Série 145

Digimatic třmenové mikrometry s čelistmi pro měření vnitřních rozměrů nabízí následující výhody:

- Měřicí plochy osazené tvrdokovem.
- Pro nastavení přesnosti mikrometru je zapotřebí nastavovací měrka vnitřní délky.



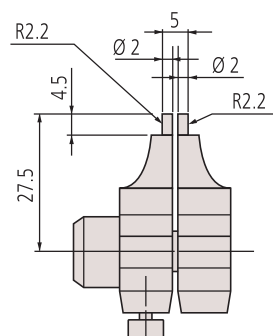
145-185



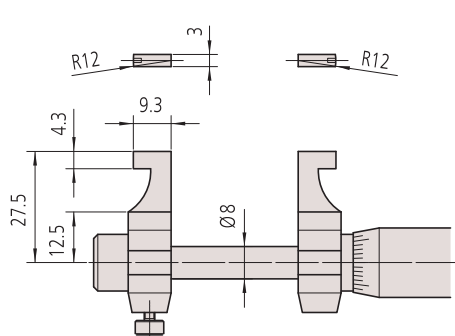
145-187

### Metrické

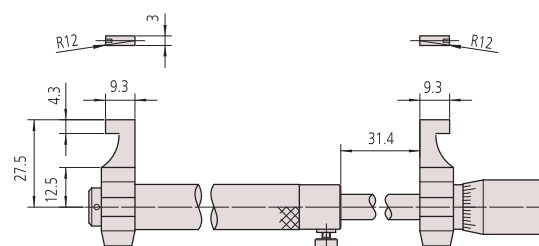
Obj. č.	Roz. měř. [mm]	Děl. stup.	Max. povolená chyba J MPE	Hmot. [g]
145-185	5 - 30	0,01 mm	±5 μm	130
145-186	25 - 50	0,01 mm	±6 μm	140
145-187	50 - 75	0,01 mm	±7 μm	160
145-188	75 - 100	0,01 mm	±8 μm	180
145-189	100 - 125	0,01 mm	±9 μm	210
145-190	125 - 150	0,01 mm	±9 μm	230
145-191	150 - 175	0,01 mm	±10 μm	250
145-192	175 - 200	0,01 mm	±10 μm	270
145-217	200 - 225	0,01 mm	±11 μm	310
145-218	225 - 250	0,01 mm	±11 μm	330
145-219	250 - 275	0,01 mm	±12 μm	350
145-220	275 - 300	0,01 mm	±12 μm	370



145-185



145-186



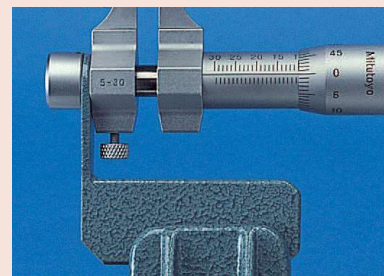
50-300 mm

### Technické parametry

Stupnice	Na bubínku a na pouzdře matně chromovaná, ø 18 mm
Vřeteno	Stoupání vřetene 0,5 mm, s aretací
Měřicí plocha	Osazené tvrdokovem
Měř. síla	1-6 N
Dodává se	Včetně pouzdra, klíče

### Volitelné příslušenství

Obj. č.	Popis
300400	Držák pro sérii 145
300401	Krytka pro sérii 145



Držák a krytka pro:  
Obj. č. 145-185, 145-186