

# ABSOLUTE DIGIMATIC Hloubkoměry

## Série 571

Digitální hloubkoměry se stupněm ochrany IP67 a nabízející následující výhody:

- Systém ABSOLUTE zaručuje spolehlivé měření.
- Navržené pro použití v těžkých pracovních podmínkách.
- Extrémně odolné vůči chladivům a emulzím.
- Můstek, měřicí a vodící plochy jsou kalené a velmi jemně lapované.



ABSOLUTE®  
IP67

Funkce	Série 571
ORIGIN (ABS-nula)	●
Automatické vypínání po 20 minutách nepoužívání	●
Alarm slabé baterie	●
Výstup dat	●

### Technické parametry

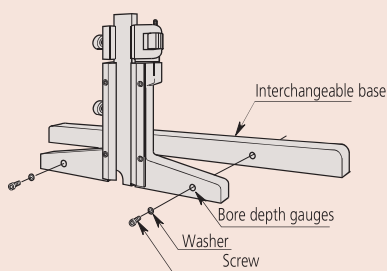
Max. rychlost odezvy	Neomezená
Napájení	1 battery SR-44
Životnost baterie	cca 5 let
Dodává se	V pouzdře, včetně 1 baterie

### Volitelné příslušenství

Obj. č.	Popis
05CZA624	Digimatic kabel s tl. DATA a ochranou IP, 1m, pro posuvná měřítka
05CZA625	Digimatic kabel s tl. DATA a ochranou IP, 2m, pro posuvná měřítka
06AFM380A	Kabel USB Input Tool (DIGIMATIC USB), Digi/Digi2, s tl. Data, ochranou IP, pro posuvná měřítka
264-620	U-WAVE fit, provedení IP67, Bezdrátový vysílač pro posuvná měřítka
264-621	U-WAVE fit, Provedení s bzučákem, Bezdrátový vysílač pro posuvná měřítka
264-624	U-WAVE Bluetooth, provedení IP67, Bezdrátový vysílač pro posuvná měřítka, Bezdrátový vysílač pro posuvná měřítka
264-625	U-WAVE fit Bluetooth, provedení s bzučákem (bez IP), Bezdrátový vysílač pro posuvná měřítka
02AZF310	Propojovací jednotka, U-WAVE fit, Voděodolný typ
900370	Prodlužovací můstek pro hloubkoměry, šířka 180mm do rozsahu měření 300mm
900371	Prodlužovací můstek pro hloubkoměry, šířka 260mm do rozsahu měření 300mm
900372	Prodlužovací můstek pro hloubkoměry, šířka 320mm do rozsahu měření 300mm

### Spotřební materiál

Obj. č.	Popis
938882	Baterie SR44 1,5V



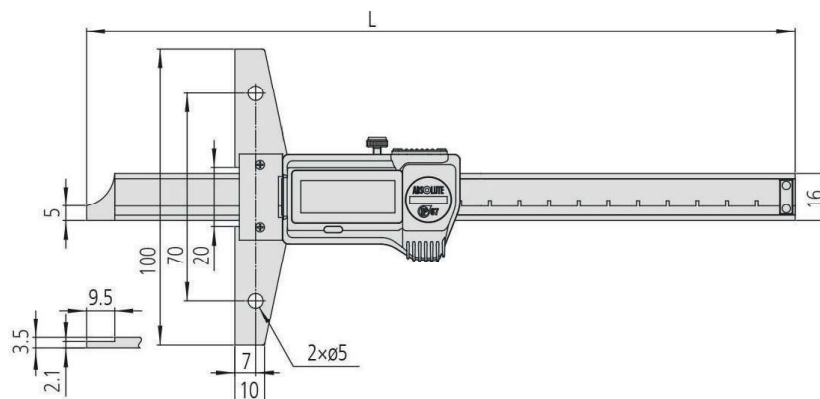
Uchycení výměnné základny



571-252-20

### Metrické

Obj. č.	Roz. měř. [mm]	Max. povolená chyba E MPE	Můstek (Š x T)	Hmot. [g]
571-251-20	0 - 150	±0,02 mm	100 x 6 mm	199
571-252-20	0 - 200	±0,02 mm	100 x 6 mm	219
571-253-20	0 - 300	±0,03 mm	100 x 6,3 mm	315



Rozsah: 0-150 mm, 0-200 mm