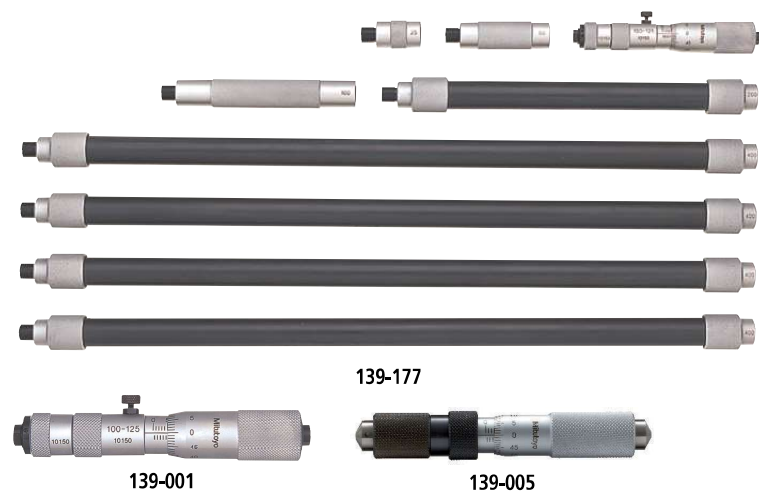


# Mikrometrické odpichy s prodlužovacími nástavci

## Série 139

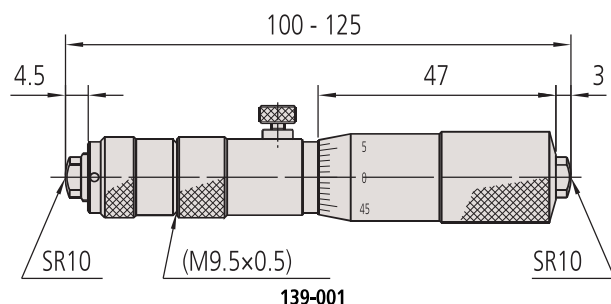
Mikrometrické odpichy s výměnnými nástavci z trubek nabízí následující výhody:

- Výměnné nástavce v provedení z dutých trubek.



## Metrické

Obj. č.	Roz. měř. [mm]	Rozsah indikace	Dél. stup.	Chyba posuvu vřetene [ $\mu\text{m}$ ]	Prodlužovací nástavce	Hmot. [g]
139-173	100 - 500	25 mm	0,01 mm	3	4 (25, 50, 100, 200 mm)	490
139-174	100 - 900	25 mm	0,01 mm	3	5 (25, 50, 100, 200, 400 mm)	790
139-175	100 - 1300	25 mm	0,01 mm	3	6 (25, 50, 100, 200, 400 mm (2 ks))	1090
139-176	100 - 1700	25 mm	0,01 mm	3	7 (25, 50, 100, 200, 400 mm (3 ks))	1390
139-177	100 - 2100	25 mm	0,01 mm	3	8 (25, 50, 100, 200, 400 mm (4 ks))	1690
139-203	40 - 300	10 mm	0,01 mm	6	8 (10, 20, 30, 60, 90, 110, 120, 130 mm)	240
139-204	100 - 1000	25 mm	0,01 mm	6	10 (25, 50, 75, 150, 225, 300, 350, 400, 425, 450 mm)	770



## Technické parametry

Stupnice	Na bubínku a na pouzdře matně chromovaná, $\varnothing$ 18 mm $\varnothing$ 13 mm (139-203, 139-204)
Vřeteno	Stoupání vřetene 0,5 mm
Měřicí plocha	Tvrdokov
Prodloužení	$\varnothing$ 17 mm $\varnothing$ 10 mm (139-203, 139-204)
Dodává se	Včetně pouzdra, klíče, nástavců, mikrometrické hlavice

## Standardní příslušenství

Obj. č.	Popis
139-001	Přesný mikrometrický odpich, 100-125mm, pro 139-173 až 139-177
139-003	Přesný mikrometrický odpich 100-110 mm, pro 139-203
139-005	Přesný mikrometrický odpich 100-125 mm, pro 139-204

## Spotřební materiál

Obj. č.	Popis
981003	Prodloužení pro série 139, 339, 25mm
981005	Prodloužení pro série 139, 339, 50mm
981007	Prodloužení pro série 139, 339, 100mm
981009	Prodloužení pro série 139, 339, 200mm
981011	Prodloužení pro série 139, 339, 400mm
981981	Prodloužení 10 mm, pro 139-203
981982	Prodloužení 20 mm, pro 139-203
981983	Prodloužení 30 mm, pro 139-203
981984	Prodloužení 60 mm, pro 139-203
981985	Prodloužení 90 mm, pro 139-203
981986	Prodloužení 110 mm, pro 139-203
981987	Prodloužení 120 mm, pro 139-203
981988	Prodloužení 130 mm, pro 139-203
981991	Prodloužení 25 mm, pro 139-204
981993	Prodloužení 75 mm, pro 139-204
981994	Prodloužení 150 mm, pro 139-204
981995	Prodloužení 225 mm, pro 139-204
981996	Prodloužení 300 mm, pro 139-204
981997	Prodloužení 350 mm, pro 139-204
981998	Prodloužení 400 mm, pro 139-204
981999	Prodloužení 425 mm, pro 139-204
982000	Prodloužení 450 mm, pro 139-204