

Digimatic Třmenové mikrometry s úzkými měřicími plochami

Série 422

DIGIMATIC Třmenové mikrometry s úzkými měřicími plochami určené pro měření v těžko přístupných místech. Nabízí následující výhody:

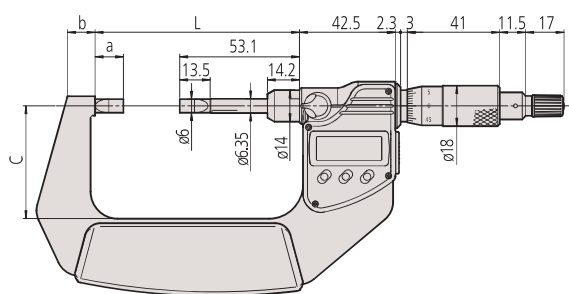
- Úzké měřicí plochy jsou vhodné na měření úzkých vnějších drážek, průměrů drážek hřídelů a v těžko přístupných místech.
- Neotáčivé vřeteno.



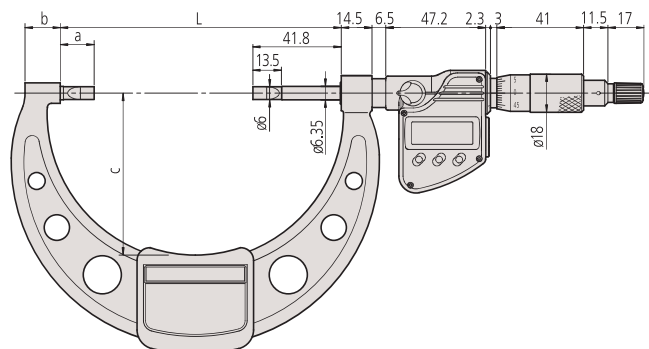
422-230-30

Metrické

Obj. č.	Roz. měř. [mm]	Čís. krok	Max. povolená chyba J MPE	Rovnoběžnost	Dotek / Vřeteno	L [mm]	a [mm]	b [mm]	c [mm]	Hmot. [g]
422-230-30	0 - 25	0,001 mm	±3 μm	3 μm	Provedení A, kalená ocel t=0,75 mm	65,6	12,5	11	31	365
422-260-30	0 - 25	0,001 mm	±3 μm	3 μm	Provedení B, osazený sférický/plochý	65,6	12,5	11	31	365
422-270-30	0 - 25	0,001 mm	±3 μm	3 μm	Provedení C, tvrdokov t=0,75 mm	65,6	12,5	11	31	365
422-271-30	0 - 25	0,001 mm	±3 μm	3 μm	Provedení D, tvrdokov t=0,4 mm	65,6	12,5	11	31	365
422-231-30	25 - 50	0,001 mm	±3 μm	3 μm	Provedení A, kalená ocel t=0,75 mm	90,7	12,6	12,2	50	565
422-261-30	25 - 50	0,001 mm	±3 μm	3 μm	Provedení B, kalená ocel, t=0,4 mm	90,7	12,6	12,2	50	565
422-232-30	50 - 75	0,001 mm	±3 μm	3 μm	Provedení A, kalená ocel t=0,75 mm	105,3	13,5	14,1	57	465
422-233-30	75 - 100	0,001 mm	±4 μm	4 μm	Provedení A, kalená ocel t=0,75 mm	132,8	16	16,7	76	580



0-50 mm



50-100 mm

Funkce	Série 422
ORIGIN	●
NULOVÁNÍ / ABS přepínání	●
Automatické vypínání po 20 minutách nepoužívání	●
Alarm slabé baterie	●
Funkce "Lock" (blokování klávesnice)	●
HOLD	●

Technické parametry

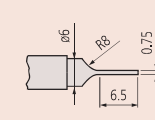
Displej	LCD, výška číslic 7,5 mm
Měřicí plocha	Kalená ocel nebo osazená tvrdokovem
Vřeteno	ø 6,35 mm, stoupání vřetene 0,5 mm, s aretací
Stupnice	Na bubínku a na pouzdrě matně chromovaná
Měřicí síla	3-8 N
Napájení	1 baterie SR44
Životnost baterie	Cca 2,4 roku
Dodává se	Včetně pouzdra, klíče, 1 baterie, nastavovací měřky (od 25 mm)

Volitelné příslušenství

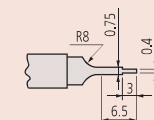
Obj. č.	Popis
05CZA662	Digimatic kabel s tl. DATA a ochranou IP, 1m, pro mikrometry
05CZA663	Digimatic kabel s tl. DATA a ochranou IP, 2m, provedení pro mikrometry
06AFM380B	Kabel USB Input Tool (DIGIMATIC USB), Digi/Digi2, s tl. DATA, pro mikrometry s IP ochranou
264-622	U-WAVE fit, provedení IP67, Bezdrátový vysílač pro třmenový mikrometr
264-623	U-WAVE fit, provedení s bzučákem, Bezdrátový vysílač pro třmenový mikrometr
264-626	U-WAVE fit Bluetooth, IP67, Bezdrátový vysílač pro třmenový mikrometr
264-627	U-WAVE fit Bluetooth, bzučák, Bezdrátový vysílač pro třmenový mikrometr
02AZF310	Propojovací jednotka, U-WAVE fit, Voděodolný typ

Spotřební materiál

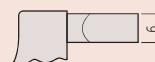
Obj. č.	Popis
938882	Baterie SR44 1,5V



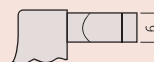
Provedení A (kalená ocel)



Provedení B (kalená ocel)



Provedení C (osazený tvrdokovem)



Provedení D (osazený tvrdokovem)