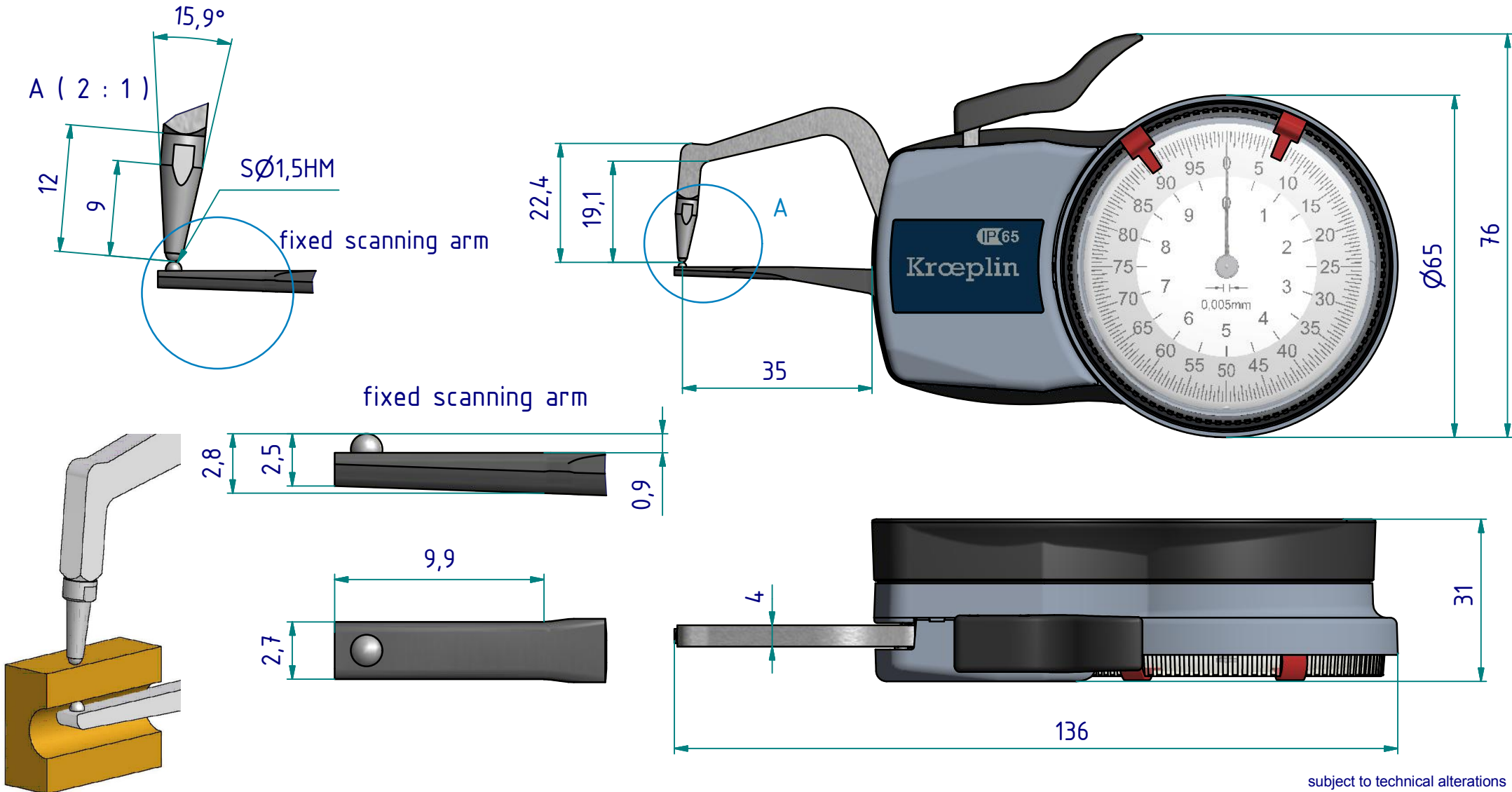


# data sheet: D1R10

Kroepflin GmbH  
Gartenstraße 50  
D-36381 Schlüchtern

Tel.: 06661 86 0  
Fax: 06661 86 39  
Mail: sales@kroepflin.com  
Web: www.kroepflin.com

**Kroepflin**  
Längenmesstechnik

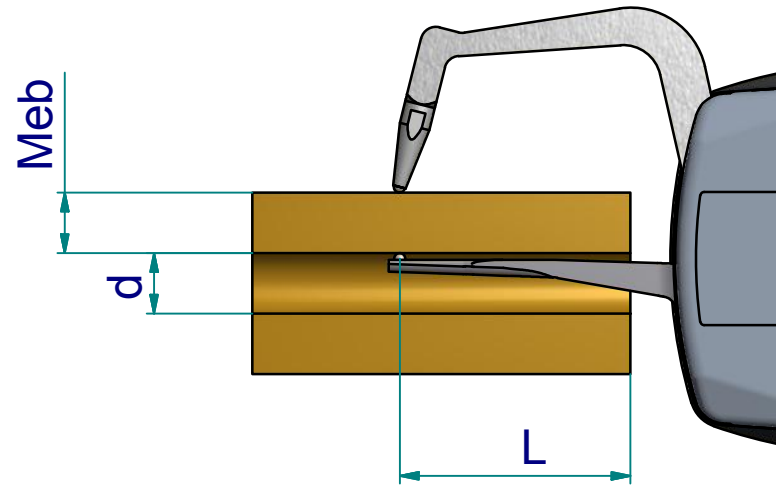


subject to technical alterations

**type:** D  
**range:** 0 - 10 mm  
**range of indication:** 0 - 10,5 mm  
**digital step:** -  
**scale interval:** 0,005 mm  
**measuring force:** 1,2 - 1,6 N  
**weight:** 165 g

acceptable deviations  
 VDI/VDE/DGQ 2618 Bl. 12.1/13.1)  
**max. permissible errors "G":** 0,015 mm  
**repeatability "r":** 0,005 mm  
**reference temperature:** 20° C  
**operation temperature:** 10° C - 30° C  
**storage temperature:** -10° C - 50° C

**scale:** 1:1  
**drawing-nr.:** DAB-D1R10\_KR\_e  
**date of issue:** 08.01.09  
**name:** T.Koenig  
**revision status:** 2000  
**revision date:** 06.09.2012



measuring capacity

**measuring range Meb [mm]**

**Internal diameter d [mm]**

|      | 1    | 2    | 3    | 4    | 5    | 6    | 7    | 8    | 9    | 10   |
|------|------|------|------|------|------|------|------|------|------|------|
| 3    | 4,1  | 3,6  | 3,6  | 3,8  | 4,2  | 4,7  | 5,4  | 6,4  | 8,0  | 10,7 |
| 4    | 19,0 | 17,0 | 17,0 | 17,8 | 19,4 | 20,8 | 21,6 | 22,6 | 23,7 | 24,9 |
| 5    | 24,7 | 23,8 | 23,8 | 24,2 | 24,9 | 25,7 | 26,8 | 28,0 | 29,3 | 30,9 |
| 6    | 29,5 | 28,4 | 28,4 | 28,9 | 29,7 | 30,7 | 31,9 | 33,4 | 35,0 | 35,6 |
| 7    | 34,2 | 32,9 | 32,9 | 33,5 | 34,5 | 35,6 | 35,6 | 35,6 | 35,6 | 35,6 |
| 8    | 35,6 | 35,5 | 35,5 | 35,6 | 35,6 | 35,6 | 35,6 | 35,6 | 35,6 | 35,6 |
| 9    | 35,6 | 35,6 | 35,6 | 35,6 | 35,6 | 35,6 | 35,6 | 35,6 | 35,6 | 35,6 |
| > 10 | 35,6 | 35,6 | 35,6 | 35,6 | 35,6 | 35,6 | 35,6 | 35,6 | 35,6 | 35,6 |
| L    |      |      |      |      |      |      |      |      |      |      |

**L = maximum usable arm length [mm]**

**Example:**  
d = 5 Meb = 4 L = 24,2

subject to technical alterations

**drawing-nr.:** DAB-D1R10\_KR\_e  
**date of issue:** 08.01.09  
**name:** T.Koenig

**revision status:**  
**revision date:**