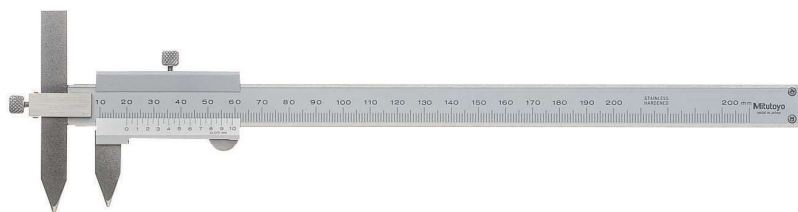


Posuvná měřítka s posunutým středem

Série 536

Posuvná měřítka s posunutým středem umožňují měření vzdálenosti od středu do středu. Nabízí následující výhody:

- Pro měření vzdáleností otvorů ze středu do středu na stejných nebo posunutých místech.
- Lze také měřit od hrany do středu otvoru.



536-106

Metrické

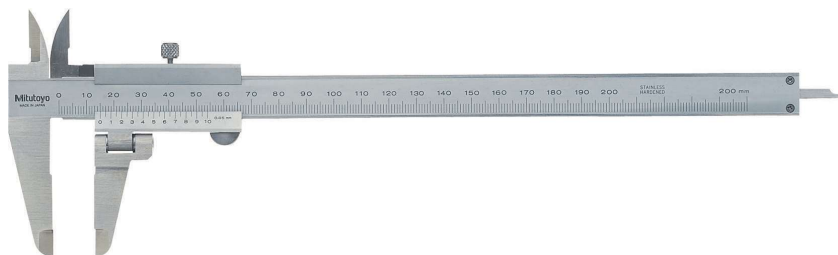
Obj. č.	Roz. měř. [mm]	Max. povolená chyba S MPE	Děl. stup.	Hmot. [g]	L [mm]	a [mm]	d [mm]	t [mm]
536-105	10,1 - 150	±0,05 mm	0,05 mm	140	229	75	16	3
536-106	10,1 - 200	±0,05 mm	0,05 mm	160	282	75	16	3
536-107	10,1 - 300	±0,08 mm	0,05 mm	320	383	100	20	3,8

Posuvná měřítka s výkyvnou čelistí

Série 536

Tato posuvná měřítka mají výkyvnou čelist. Nabízí následující výhody:

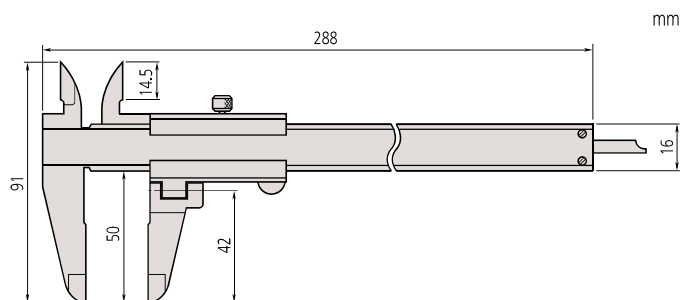
- Výkyvnou měřicí čelist lze naklápět pro změření jednotlivých osazení hřídele.
- S hloubkoměrem.



536-212

Metrické

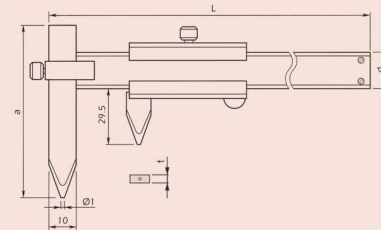
Obj. č.	Roz. měř. [mm]	Max. povolená chyba E MPE	Max. povolená chyba S MPE	Děl. stup.	Poznámka	Hmot. [g]
536-212	0 - 200	±0,05 mm	±0,07 mm	0,05 mm	Rozsah výkyvu ±90°	190



Technické parametry

Dodává se

V pouzdře



Technické parametry

Dodává se

V pouzdře

