

Hloubkoměry s noniem

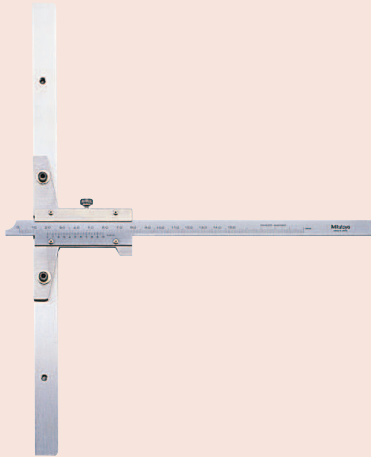
Série 527

Hloubkoměry s noniem nabízí následující výhody:

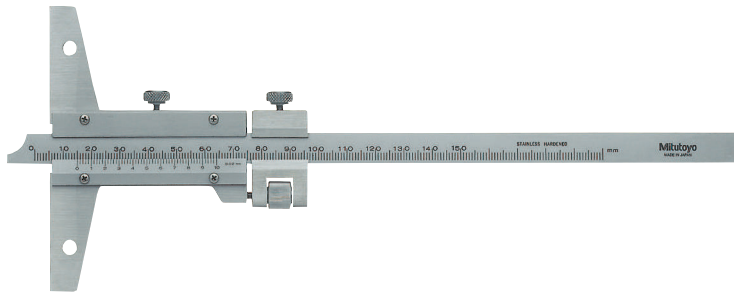
- Můstek, měřicí a vodící plochy jsou kalené a velmi jemně lapované.
- Dostupné jsou i modely s jemným dostavěním.

Volitelné příslušenství

Obj. č.	Popis
900370	Prodlužovací můstek pro hloubkoměry, šířka 180mm do rozsahu měření 300mm
900371	Prodlužovací můstek pro hloubkoměry, šířka 260mm do rozsahu měření 300mm
900372	Prodlužovací můstek pro hloubkoměry, šířka 320mm do rozsahu měření 300mm



Obj. č. 527-201 s obj. č. 900372



527-101

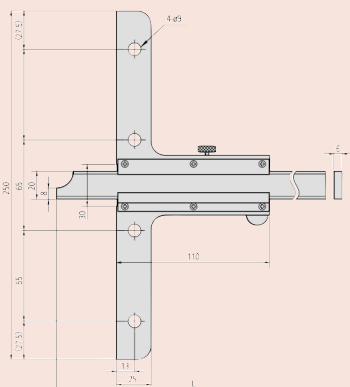
Metrické

Obj. č.	Roz. měř. [mm]	Děl. stup.	Max. povolená chyba E MPE	Můstek (Š x T)	L [mm]	Hmot. [g]
527-201	0 - 150	0,05 mm	±0,05 mm	100 x 6,5 mm	260	240
527-121	0 - 150	0,02 mm	±0,03 mm	100 x 6,5 mm	260	215
527-202	0 - 200	0,05 mm	±0,05 mm	100 x 6,5 mm	310	260
527-122	0 - 200	0,02 mm	±0,03 mm	100 x 6,5 mm	310	230
527-203	0 - 300	0,05 mm	±0,08 mm	100 x 6,5 mm	410	300
527-123	0 - 300	0,02 mm	±0,04 mm	100 x 6,5 mm	410	265
527-204	0 - 600	0,05 mm	±0,1 mm	250 x 10 mm	800	1510
527-205	0 - 1000	0,05 mm	±0,15 mm	250 x 10 mm	1200	1880

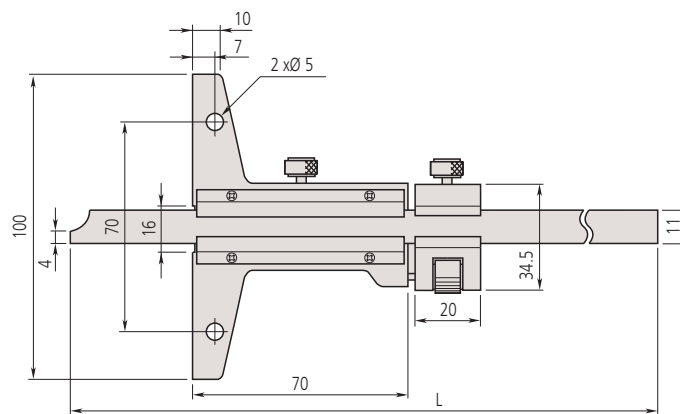
Metrické

S jemným dostavěním

Obj. č.	Roz. měř. [mm]	Děl. stup.	Max. povolená chyba E MPE	Můstek (Š x T)	L [mm]	Hmot. [g]
527-101	0 - 150	0,02 mm	±0,03 mm	100 x 6,5 mm	260	280
527-102	0 - 200	0,02 mm	±0,03 mm	100 x 6,5 mm	310	300
527-103	0 - 300	0,02 mm	±0,04 mm	100 x 6,5 mm	410	350
527-104	0 - 600	0,02 mm	±0,05 mm	250 x 10 mm	800	1510
527-105	0 - 1000	0,02 mm	±0,07 mm	250 x 10 mm	1200	1880



Rozsah měření: 0-600 mm, 0-1000 mm



Rozsah měření: 0-150 mm, 0-200 mm, 0-300 mm