

ROTOR CENTER

Instrument for verification of eccentricity and cordal measurement gears

Banco di controllo eccentricità e misura cordale

GEARS INGRANAGGI

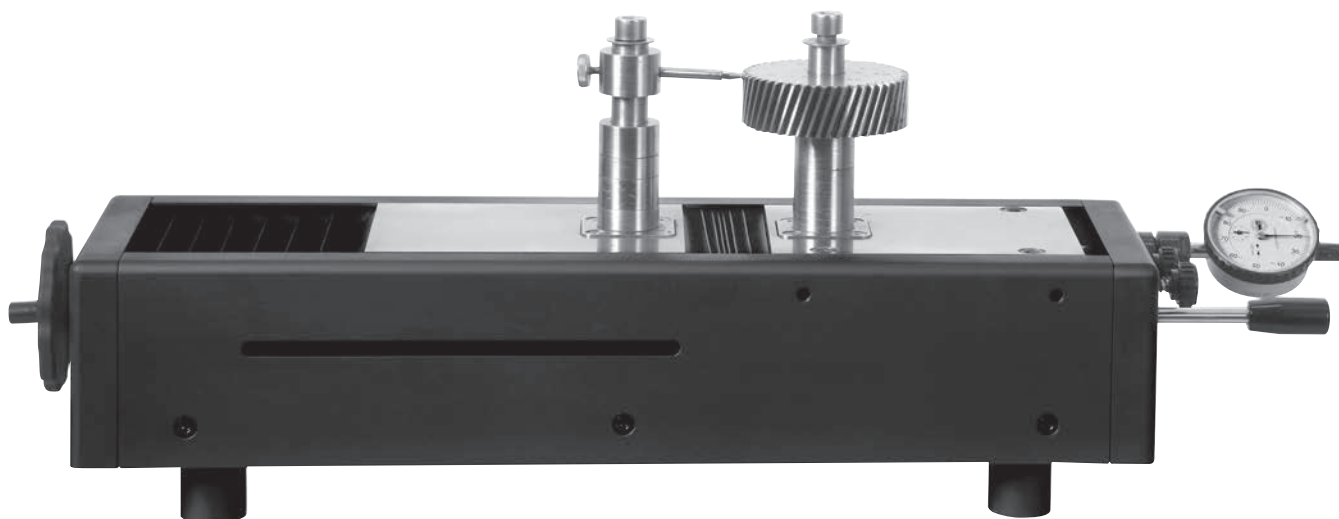


Instrument composed of a moveable carriage with fly wheel to bring on the shaft installed on chrome plated guide cylinders, bronze coupling gib.

Strumento composto da un carro porta ingranaggi mobile di avvicinamento tramite volantino montato su guide cilindriche cromate, lardoni di accoppiamento in bronzo.

- Hand wheel for fine adjustment
- Standard shaft diameter of 18 mm
- Included dial gauge 0,01 Ø 60

- Volantino di regolazione fine
- Diametro dell'albero standard 18 mm
- Di serie comparatore 0,01, Ø 60



Article	A	Corsa	Code	Kg
ROTOR 150	Ø 30 - Ø 200	-10 mm	00870	45,000

FEATURES CARATTERISTICHE

GEAR FOR MEASUREMENT
INGRANAGGIO DA CONTROLLARE

MASTER GEAR
INGRANAGGIO MASTER

