

Třmenové mikrometry s bubínkovou řehťačkou

Série 102

Třmenové mikrometry s kombinovanou řehťačkou mají mechanismus, který zajišťuje konzistentní a spolehlivé měření.

Nabízí následující výhody:

- Řehťačka je funkční jak na bubínku se stupnicí, tak i na rychloposuvovém točičku, což umožňuje obsluhu jednou rukou.
- Jasné a slyšitelné cvakání řehťačky zabezpečuje provádění měření konstantní silou.
- Teplotní úchopovou ochranu.

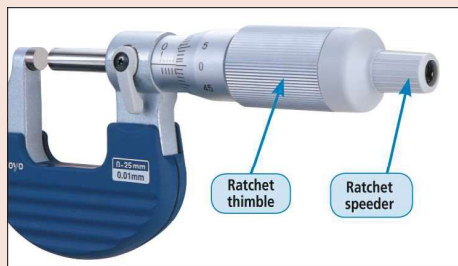


Technické parametry

Měřicí plocha	Osazené tvrdokovem, jemně lapované
Vřeteno	ø 6,35 mm, stoupání vřetene 0,5 mm, s aretací
Stupnice	Na bubínku a na pouzdře matně chromovaná ø19 mm
Dodává se	Včetně pouzdra, klíče, 1 baterie, nastavovací měřky (od 25 mm)

Volitelné příslušenství

Obj. č.	Popis
04GAA899	Barevná krytka, černá, pro bubín. řeht.
04GAA900	Barevná krytka, červená, pro bubín. řeht.
04AAB208	Barevná krytka, šedá, pro bubín. řeht.
04GAA901	Barevná krytka, žlutá, pro bubín. řeht.
04GAA902	Barevná krytka, zelená, pro bubín. řeht.
04GAA903	Barevná krytka, modrá, pro bubín. řeht.



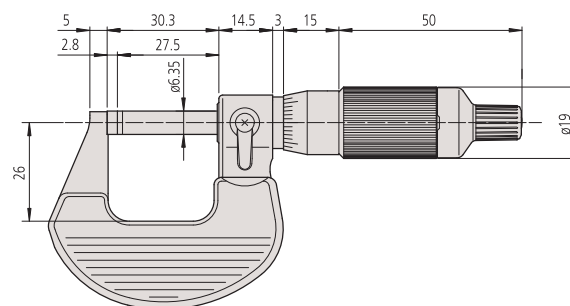
102-701



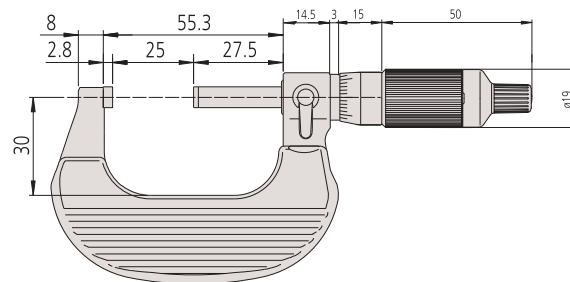
102-702

Metrické

Obj. č.	Roz. měř. [mm]	Děl. stup.	Max. povolená chyba J MPE	Rovinnost	Rovnoběžnost	Měřicí síla [N]	Hmot. [g]
102-701	0 - 25	0,01 mm	±2 μm	0,6 μm	2 μm	5-10	180
102-707	0 - 25	0,001 mm	±2 μm	0,6 μm	2 μm	5-10	180
102-702	25 - 50	0,01 mm	±2 μm	0,6 μm	2 μm	5-10	270
102-708	25 - 50	0,001 mm	±2 μm	0,6 μm	2 μm	5-10	270



0-25 mm



25-50 mm



Barevné krytky (vol. příslušenství)