

Kruhoměry Roundtest RA-120 a RA-120P

Série 211 - Měřicí přístroje na měření kruhovitosti/válcovitosti

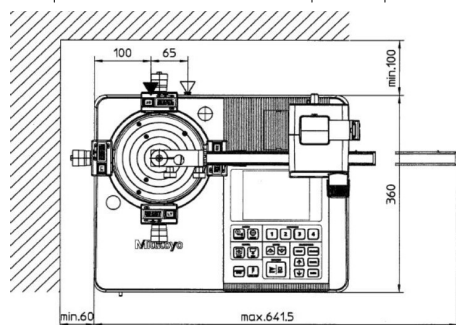
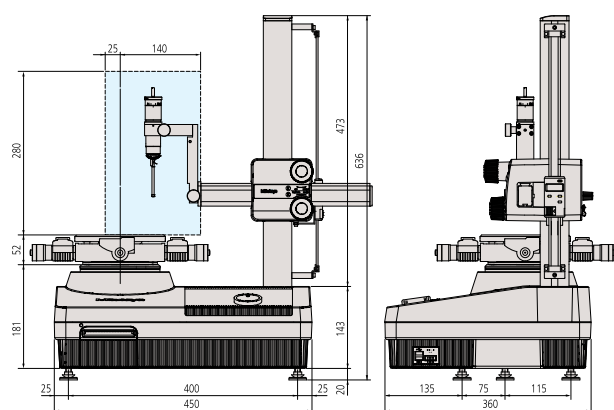
Kompaktní kruhoměry s funkcí D.A.T. (Digitální Nastavitelný Stůl - Digital Adjustment Table).

D.A.T. nabízí následující výhody:

- Nastavení centrování a nivelování se provádí zobrazením potřebného otočení digitálními mikrometrickými hlavicemi na monitoru, takže je celý proces tak jednoduchý, že ho zvládne i začínající obsluha.

Postup:

1. Předběžně se změří obrobek ve dvou různých průřezech.
2. Po předběžném měření, následuje zobrazení hodnot pro nastavení centrování a nivelování na monitoru.
3. Digitální mikrometrické hlavice na otočném stole se nastaví na zobrazené hodnoty.
4. Centrování a nivelování je ukončeno. [Rozsah centrování: ± 3 mm, Rozsah nivelování (naklápění): $\pm 1^\circ$]



Obj. č.	Model	Max. průměr snímání [mm]	Max. \varnothing obrobku [mm]	Max. zatížení ot. stolu [kg]
211-543-13	RA-120 s funkcí D.A.T.	280	440	25
211-544-13	RA-120 s mechanickým otáčivým stolem	280	440	25
211-546-13	RA-120P s funkcí D.A.T.	280	440	25
211-547-11	RA-120P s mechanickým otáčivým stolem	280	440	25

Volitelné příslušenství

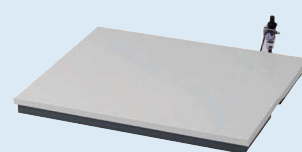
Další volitelné a standardní příslušenství jsou uvedeny na následujících stránkách věnovaných příslušenství a dotekům.

Volitelné příslušenství

Obj. č.	Popis
12AAH320	Aretace osy X
211-013	Antivibrační stojan
211-014	Tří-čelistové sklíčidlo, vnější pr.: 2-78mm, vnitřní pr.: 25-68mm
211-016	Referenční polokoule
211-031	Micro-sklíčidlo, vnější pr.: 1-1,5 mm
211-032	Rychloupínací sklíčidlo, vnější pr.: 1-79 mm, vnitřní pr.: 16-79 mm
211-045	Měrka pro kalibraci zvětšení, pro kruhoměry
356038	Pomocný stůl pro obrobky malé výšky, pro kruhoměry
997090	Sada koncových měrek pro kalibraci, pro kruhoměry
K551133	Sada eco-fix Form S, upínky pro SMS, série eco-fix



211-016



211-013



Jednotka odečítání osy Z (vol. příslušenství)



Aretace osy X



Naskenujte QR kód pomocí Vašeho mobilního zařízení a podívejte se na videa s našimi výrobky na YouTube