

# Magnetické kloubové stojánky

## Série 011

- Fixování úchylkoměru v libovolné poloze mechanickou aretací a jemné nastavení.
- Umožňuje úchylkoměr zastavit v libovolné poloze pomocí mechanického zámku.



011533



011358



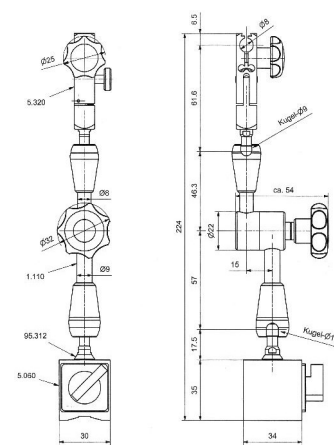
011359



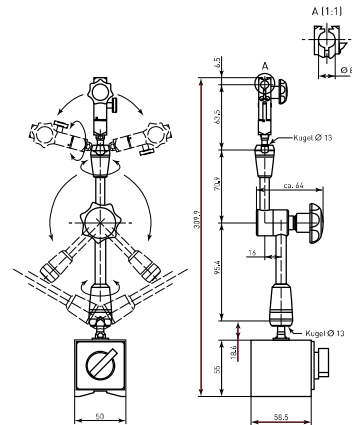
011360

| Obj. č. | Upínací zařízení | Upínací síla (svíslá) [N] | Velikost podstavce (DxŠxV) | Celková výška [mm] | Jemné dostavení                |
|---------|------------------|---------------------------|----------------------------|--------------------|--------------------------------|
| 011533  | Magnetické       | 300                       | 36 x 30 x 35 mm            | 220                | s jemným dostavením 1,3 mm/ot. |
| 011358  | Magnetické       | 750                       | 58,5 x 50 x 55 mm          | 310                | s jemným dostavením 1,3 mm/ot. |
| 011359  | Magnetické       | 750                       | 58,5 x 50 x 55 mm          | 397                | s jemným dostavením 1,3 mm/ot. |
| 011360  | Magnetické       | 900                       | 73 x 50 x 55 mm            | 517                | s jemným dostavením 1,3 mm/ot. |

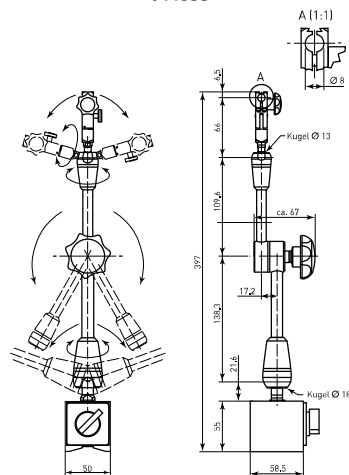
| Obj. č. | Upínací otvor $\phi$      | Akční rádius [mm] | Závit ramene/podstavce | Hmotnost [kg] |
|---------|---------------------------|-------------------|------------------------|---------------|
| 011533  | 8 mm, s rybinovým vedením | 130               | M6 x 1                 | 0,45          |
| 011358  | 8 mm, s rybinovým vedením | 200               | M8 x 1,25              | 1,55          |
| 011359  | 8 mm, s rybinovým vedením | 280               | M8 x 1,25              | 1,85          |
| 011360  | 8 mm, s rybinovým vedením | 400               | M8 x 1,25              | 2,1           |



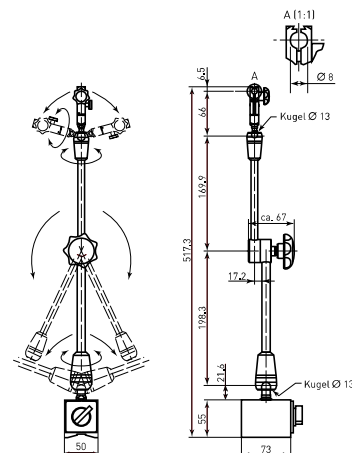
011533



011358



011359



011360