

LITEMATIC VL-50

Motorická nízká síla, vysoce přesné měřicí přístroje

LITEMATIC VL-50 standardní provedení

Vysoce přesné motorizované měřicí přístroje s bezpečnou a jednoduchou obsluhou.

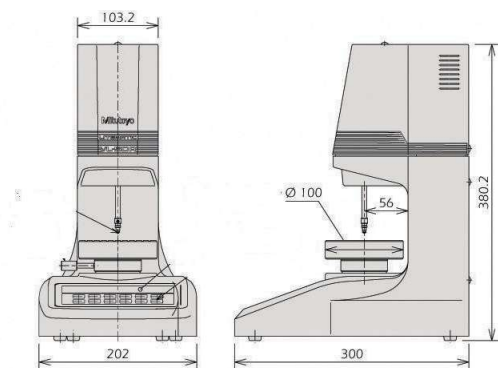
Přístroje LITEMATIC VL-50 nabízí následující výhody:

- Vysoce přesné měřicí přístroje s malou měřicí silou **0,01 N** (1 gf) a číslcovým krokem 0,01 μm .
- Vzhledem ke konstantní a nízké měřicí síle jsou obzvlášť vhodné pro měření měkkých materiálů, jako jsou: pryž, umělá hmota, tloušťka filmu nebo citlivé tvarové díly.
- Motoricky poháněný posuv vřetene s různými rychlostmi vřetene pro bezpečnou a jednoduchou obsluhu.



318-221D/318-222D/318-223D

Obj. č.	Přesnost	Měřicí síla	Provedení	Hmotnost [kg]
318-221D	(0,5 + L/100) μm L = měřená výška	0,01 N (1 gf)	VL-50 B	19
318-222D	(0,5 + L/100) μm L = měřená výška	0,15 N (15 gf)	VL-50-15-B	19
318-223D	(0,5 + L/100) μm L = měřená výška	1 N (102 gf)	VL-50-100-B	19



318-221D/318-222D/318-223D

Funkce	LITEMATIC VL-50 standardní provedení
NULOVÁNÍ / ABS přepínání	●
Výstup dat	●
Blokování klávesnice	●
Přepínání mm/palce	●
Zadání tolerance (3 nebo 5 úrovní)	●
Motorický pohyb vřetene	●
Režim: max-min (TIR) čtení	●

Technické parametry

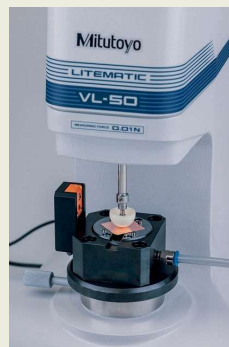
Rozsah měření (vnitřní)	0-50 mm
Výstup dat	DIGIMATIC RS-232C INTERFACE I/O

Volitelné příslušenství

Obj. č.	Popis
K543722	Vzduchové držák pro vysoce přesné měření tloušťek vzorků bateriových folií, Přesný vzduchový držák vzorků pro VL-50 LITEMATIC
02ADB440	Data Plug I/O rozhraní, pro Litematic
02AZD790D	Propojovací kabel D pro U-WAVE-T, ploché 10-pinové provedení
06AFM380D	Kabel USB Input Tool (DIGIMATIC USB), Digi/Digi2, ploché prov., 10pinů
12AAA807	Kabel RS-232C, 2m pro LH-600B, C, D, E
936937	Digimatic kabel, plochý, 10 pinů, 1m
965014	Digimatic kabel, plochý, 10 pinů, 2m

Spotřební materiál

Obj. č.	Popis
901312	Dotek ve tvaru kuličky, M2,5x0,45, délka 7,3mm, tvrdokov, metrický



K543722



Pro více informací si vyžádejte prospekt LITEMATIC.