

Měřicí mikroskopy MF Generace D (ruční, 2 nebo 3 osé)

Ručně ovládané modely řady MF-A/B

Řada MF Generace D: Ručně ovládané modely

Tyto univerzální měřicí mikroskopy, ať už je používáte ke zvýšení výkonu Mitutoyo optických jednotek, pro správu dat nebo jiné aplikace, Vám nabízí další zlepšení účinnosti měření.

Řada MF nabízí následující výhody:

- Přesnost měření, která je největší ve své třídě.
- Použití objektivů s vysokou aperturou clony, které jsou speciálně navrženy pro ML optické série (provedení pro velké pracovní vzdálenosti).
- Zabudováním metalurgických a měřicích funkcí mikroskopu Vám umožňuje provádět pozorování vysokým rozlišením a měření vysokou přesností.
- Jednotky osvětlení (procházejícího/dopadajícího) jsou voleny z vysokou intenzitou LED diod nebo halogenové žárovky.
- Variabilní clona (procházející/dopadající) umožňuje pozorování měření a zároveň potlačuje lom světla.
- Rozmanitost standardizovaných stolů ve velikostech až do 400 x 200 mm.
- Rychloposuvový mechanismus použitý pro rychlé pohybování stolem při měření dílců, které jsou velké a je jich větší množství.
- Hrubá/jemná pohybová točítka vybavena standardně na obou stranách, umožňují přesné zaměření a sledování měření.
- Okulár s vysokým rozlišením až 2000X.
- Široká rozmanitost volitelného příslušenství včetně Vision Unit, různých digitálních kamer nebo správy dat na PC, poskytující široké pole aplikací a vynikající účinnost měření.



MF-B2017D



1010D
100x100 mm



2010D
200x100 mm



3017D
300x170 mm



4020D
400x200 mm

Technické parametry

Pozorovací obraz	Vzpřímený obraz
Optický tubus	Monokulární nebo binokulární tubus (prohlubeň: 25") Metoda projekce nitkového kříže, s držákem na TV Poměr optické dráhy (okulár/upevnění na televizor: 50/50)
Okuláry	10X, 15X, 20X
Přesnost indikace (ve 20°C)	Osy X,Y: (2,2+0,02L) μm Osa Z: (5+0,04L) μm L: délka měření [mm] ve stavu bez zatížení, JIS B 7153
Plovoucí funkce	Mechanismus rychlého uvolnění osy X a Y
Napájení	100/110/120/220/240 V AC, 50/60Hz
Objektivy	Standardní: 3X Volitelné: 1X, 5X, 10X, 20X, 50X, 100X

Volitelné příslušenství

Obj. č.	Popis
176-392	Optický tubus, Monokulár
176-393	Optický tubus, Binokulár
375-043	Úhlový okulár 10X
176-313D	Okulár pro MF Gen. B, Digitální úhlový okulár
375-036-2	ML Objektiv 1X
375-037-1	ML Objektiv 3X
12AAA645	Filtr GIF (procházející / dopadající)
378-866-5	Okulár (jeden) WF 10X/24, Okulár se širokým zorným polem (1ks)
12AAA646	Filtr světla, LB80
375-054	Kamerový adaptér, 0,5X vč. C-Mount adaptéru
970441	Adaptér kamery, C-Mount
12BAB345	Žárovka, halogenová; 12V/50W (montáž na 2 kolíky)
176-308	Antivibrační podložka, Pružinová podložka
264-155D	2D jednotka zpracování dat, QM Data 200, stolní provedení
378-866	1 pár okulárů WF 10X/24, Okulár se širokým zorným polem (2ks)
375-034-1	ML Objektiv 5X
375-039	ML Objektiv 10X
375-051	ML Objektiv 20X
375-052	ML Objektiv 50X
176-370-1	Otočná hlavice klouzavého typu, Dvě ohniska
176-370-2	Otočná hlavice klouzavého typu, se zaručeným zvětšením
375-053	ML Objektiv 100X
63AAA066	Mitutoyo MF balíček
63AAA355	Sada kamery Invenio 55CIII, Obsahuje USB kameru Invenio a 0,5X C-mount adaptér pro MF/MF-U mikroskopy
12AAJ088	Nožní spínač
378-858-5	Okulár WF 20X/12, Okulár se širokým zorným polem (1ks)
Okuláry	
378-858	Okulár 1 pár WF 20X/12, Okulár se širokým zorným polem (2ks)

Měřicí mikroskopy MF Generace D (ruční, 2 nebo 3 osé)



Použití typu karuselové hlavy se 2-bajonetami.
(Tovární nastavení prováděné na přání).



176-392
Monokulár jako vol. příslušenství



176-393
Binokulár jako vol. příslušenství



QM-Data 200



Digitální kamera Invenio (63AAA058) s
0,5X C-mount adaptérem (63AAA067) pro pokročilé
pozorování



Vision Unit
Optický měřicí systém s podporou PC



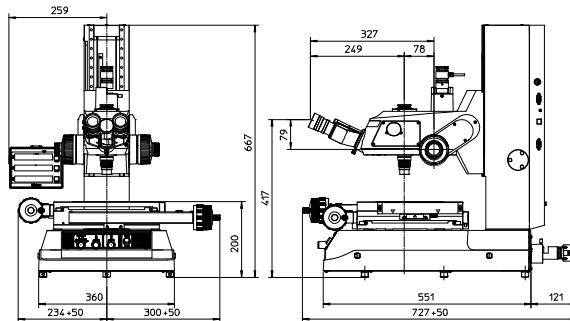
Pro více informací si vyžádejte prospekt mikroskopů
MF / MF-U.

MF-A (2 osy)

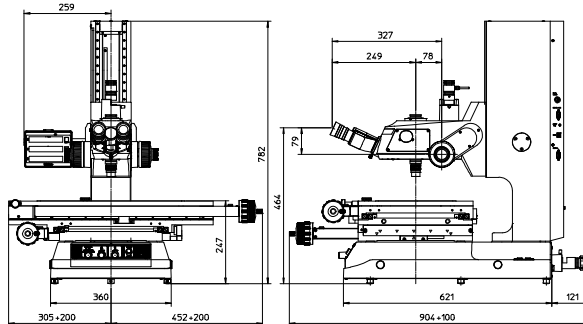
Model	MF-A1010D	MF-A2010D	MF-A2017D	MF-A3017D	MF-A4020D
Obj. č.	176-861-10	176-862-10	176-863-10	176-864-10	176-865-10
Měřicí rozsah v ose XY	100x100 mm	200x100 mm	200x170 mm	300x170 mm	400x200 mm
Měřicí rozsah v ose Z	150 mm	150 mm	220 mm	220 mm	220 mm
Rozměry stolu XY	280x280 mm	350x280 mm	410x342 mm	510x342 mm	610x342 mm
Max. zatížení stolu [kg]	10	10	20	20	15
Využitelné rozměry skla stolu	180x180 mm	250x150 mm	270x240 mm	370x240 mm	440x240 mm
Max. výška obrobku	150 mm	150 mm	220 mm	220 mm	220 mm
Motorická osa Z	Ne	Ne	Ne	Ne	Ne
Hmotnost [kg]	65,5	69,5	130	138	144

MF-B (3 osy)

Model	MF-B1010D	MF-B2010D	MF-B2017D	MF-B3017D	MF-B4020D
Obj. č.	176-866-10	176-867-10	176-868-10	176-869-10	176-870-10
Měřicí rozsah stolu XY	100x100 mm	200x100 mm	200x170 mm	300x170 mm	400x200 mm
Měřicí rozsah v ose Z	150 mm	150 mm	220 mm	220 mm	220 mm
Rozměry stolu XY	280x280 mm	350x280 mm	410x342 mm	510x342 mm	610x342 mm
Max. zatížení stolu [kg]	10	10	20	20	15
Využitelné rozměry skla stolu	180x180 mm	250x150 mm	270x240 mm	370x240 mm	440x240 mm
Max. výška obrobku	150 mm	150 mm	220 mm	220 mm	220 mm
Motorická osa Z	Ne	Ne	Ne	Ne	Ne
Hmotnost [kg]	65,5	69,5	130	138	144



1010D



4020D

Měřicí mikroskopy MF Generace D (s motorickým pojezdem v ose Z)

Modely MF-J s motorickým pojezdem osy Z

Série mikroskopů MF Generace D: Modely s motorickým pojezdem v ose Z

MF mikroskopy generace D ve verzi s motorickou osou Z. Tato vlastnost způsobuje rychlé a přesné automatické zaostřování, které je možné použít v kombinaci s volitelnou kamerou Vision Unit. Pro MF mikroskopy s motorickou osou Z jsou dostupné 3 velikosti stolů a zahrnuje všechny funkce série standardních MF mikroskopů generace D.

Série MF mikroskopů generace D s motorickou osou Z nabízí následující výhody:

- Funkci automatického zaostřování při použití volitelné kamery Vision Unit.
- Přesnost měření, která je největší ve své třídě.
- Použití objektivů s vysokou aperturou clony (provedení pro velké pracovní vzdálenosti).
- Zabudováním metalurgických a měřicích funkcí mikroskopu Vám umožňuje provádět pozorování vysokým rozlišením a měření vysokou přesností.
- Jednotky osvětlení (procházejícího/dopadajícího) jsou voleny z vysokou intenzitou LED diod nebo halogenové žárovky.
- Variabilní clona (procházející/dopadající) umožňuje pozorování měření a zároveň potlačuje lom světla.
- Rozmanitost standardizovaných stolů ve velikostech až do 400 x 200 mm.
- Rychloposuvový mechanismus použitý pro rychlé pohybování stolem při měření dílců, které jsou velké a je jich větší množství.
- Hrubá/jemná pohybová točítka vybavena standardně na obou stranách, umožňují přesné zaměření a sledování měření.
- Okulár s vysokým rozlišením až 2000X.
- Široká rozmanitost volitelného příslušenství včetně kamery Vision Unit, různých digitálních kamer nebo správy dat na PC, poskytující široké pole aplikací a vynikající účinnost měření.



MF-J2017D

Obj. č.	Model	Měřicí rozsah stolu XY	Rozměry stolu XY	Max. zatížení stolu [kg]	Hmotnost [kg]
176-891D	MF-J2017D	200x170 mm	410x342 mm	20	150
176-892D	MF-J3017D	300x170 mm	510x342 mm	20	158
176-893D	MF-J4020D	400x200 mm	610x342 mm	15	164



Digitální kamera pro MF / MF-U mikroskopy (63AAA355) - Sada obsahuje:

- Invenio 5SCIII, 5 megapixelová barevná kamera s vysokorychlostní USB3 komunikací (63AAA058).
- 0,5X C-mount adaptér pro pokročilé pozorování (63AAA067).

Včetně Mitutoyo MF softwarového balíčku (63AAA066) rozšiřujícího funkčnost a použitelnost mikroskopu o:

- Funkčnost vytváření protokolů obrázků a výsledků měření.
- Obrázky s rozšířenou hloubkou ostrosti.
- 3D topografií pozorováním skládáním obrazu ve směru osy Z.
- Počítání částic.

Technické parametry

Pozorovací obraz	Výškové zobrazení
Optický tubus	Monokulárový nebo binokulárový tubus (sklon: 25°), Metoda projekce šablony, s TV připevněním, Poměr optické cesty (okulár/TV připevnění: 50/50)
Okuláry	10X, 15X, 20X
Přesnost indikace (ve 20°C)	Osy X, Y: (2,2+0,02L) μm Osa Z: (5+0,04L) μm L: délka měření [mm] ve stavu bez zatížení, JIS B 7153
Plovoucí funkce	Osy X a Y s rychlopos. mechanismem
Napájení	100/110/120/220/240 V AC, 50/60 Hz
Objektivy	Standardní: 3X Volitelné: 1X, 5X, 10X, 20X, 50X, 100X
Ovládací panel	- Nastavení rychlosti - Přepínání pomalé/větší rychlosti - Ovládací joystick - Nouzový vypínač - Tlačítko AF - Tlačítko na resetování počítače - Tlačítko pro výstup dat - Vypínač napájení - Nastavení mezních hodnot (osy Z) ovládacího panelu



Obrázek před a po Auto-zaostření*

*Při použití volitelné kamery Vision Unit



Vision Unit

Optický měřicí systém s podporou PC



Pro více informací si vyžádejte prospekt mikroskopů MF / MF-U.

Příslušenství k měřícím mikroskopům série MF

Volitelné příslušenství

Obj. č.	Popis
176-305	Otočný stůl, Typ A, D=240 mm
176-306	Otočný stůl, Typ B, D=270 mm
176-107	Upínací materiál, Nastavitelná upínka
172-197	Otočný stůl
172-378	Upínací materiál, Horizontální prizma se svěrkou
172-198	Otočný stůl, 100mm s jemným dostavníkem pro TM-1005B
12AAA807D	Kabel RS-232C (2 m), křížený
12AAG806	Filtr GIF
12AAG807	Filtr LB80
12AAJ088	Nožní spínač
Měřicí šablony	
12AAG838	Měřicí šablona pro MF, Nitkový kříž (šířka 7 µm)
12AAG836	Měřicí šablona pro MF, Nitkový kříž (šířka 5 µm)
12AAG873	Měřicí šablona pro MF, Nitkový kříž (šířka 3 µm)
12AAG840	Měřicí šablona pro MF, Šablona čárkovatého nitkového kříže a úhlu 60°
12AAG842	Měřicí šablona pro MF, Nitkový kříž se stupnicí 20 mm (dělení po 0,1)
12AAG843	Měřicí šablona pro MF, Soustředné kružnice (1,2-18 mm)
12AAG844	Měřicí šablona pro MF Gen. B, Šablona pravítka 10 mm (Dělení 0,1 mm)
12AAG839	Měřicí šablona pro MF, Šablona čárkovatého nitkového kříže a úhlu 45°
Osvětlení	
176-343D	GIF filtr světla, pro MF, MF-U
176-367-2D	Prstencové LED osvětlení
Osvětlení (požadovaná volba)	
176-445D	Jednotka LED osvětlení
176-447D	Jednotka osvětlení, Halogenová

Příslušenství / Schéma systému pro MF ruční modely a modely s motorickou osou Z

