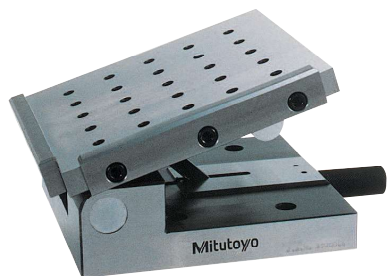


# Přesné sinusové desky

## Série 930

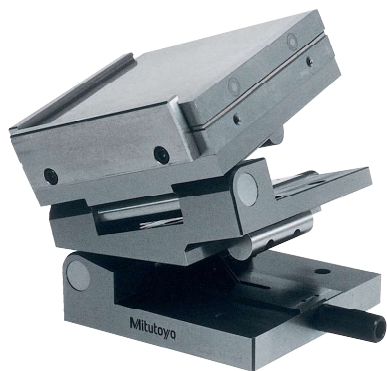
- Sinusové svěráky s otáčením v přední ose.
- Vyrobené z legované nástrojové oceli, zakalené a velmi jemně obroušené.
- Přesné nastavení úhlu pomocí koncových měrek, max. 45°.
- Obj.č. 930-626 Výrobek lze upevnit na desku pomocí upínacích otvorů se závitem
- Obj.č. 930-628 a 930-629 S možností přestavení ve dvou osách
- Obj.č. 930-629 S magnetickou destičkou zapojitelnou přes páčku



930-626

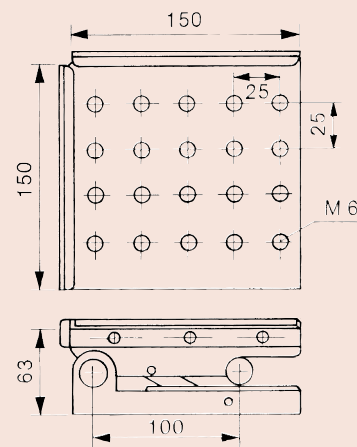


930-628

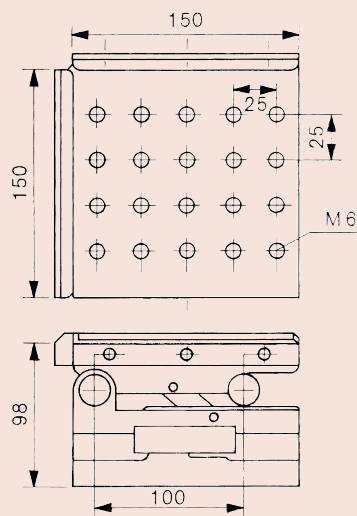


930-629

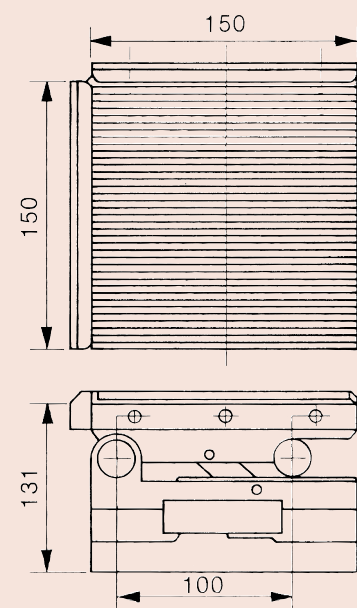
Obj. č.	Rovnoběžnost	Kolmost	Poznámka	Úhlová odchylka při 45°	Hmotnost [kg]
930-626	0,002 mm / 100 mm	0,005 / 100 mm	Upínací otvory se závitem M6	±15"	7,6
930-628	0,002 mm / 100 mm	0,005 / 100 mm	Typ sinusové desky s možností přestavení Upínací otvor se závitem M6	±15"	11,3
930-629	0,002 mm / 100 mm	0,005 / 100 mm	Typ sinusové desky s možností přestavení S magnetickou destičkou zapojitelnou přes páčku	±15"	16,5



930-626



930-628



930-629