

Stojánky pro úchytkoměry z kalené ocele

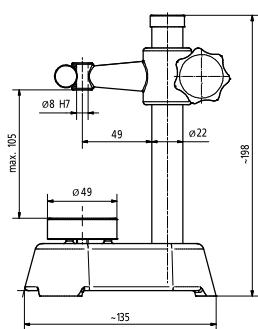
Série 913

Standardní provedení

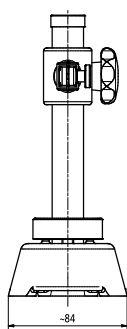
- Jednoduché standardní provedení



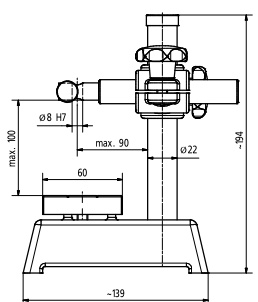
913-101



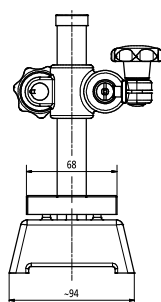
913-101



913-102



913-102



Obj. č.	Využitelné rozměry stolu [mm]	Sloup ø [mm]	Max. výška měření [mm]	Upínací otvor ø	Hmotnost [kg]
913-101	ø 50	22	100	8 mm	2,3
913-102	60 x 70	22	100	8 mm	3,6

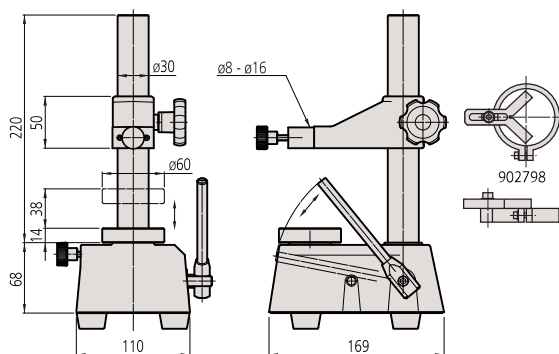
Rychloupínací stativy pro přesné dutinoměry

Série 215

- Rychloupínací stativ pro sériová měření malých dílů.



215-120-10



Obj. č.	Maximální výška měření [mm]	Zdvih měření [mm]	Využitelné rozměry stolu [mm]	Hmotnost [kg]
215-120-10	110	max.38	Ø 60	6,5

Volitelné příslušenství

Obj. č.	Popis
913-201	Horizontální měřicí třmen na rozšíření možností měření Vzdálenost hrotů: max. 45 mm, pro 913-101, 913-102



913-201

Volitelné příslušenství

Obj. č.	Popis
902798	Nasazovací úhlová zarážka pro jisté a rychlé polohování obrobků pod měřicím přístrojem, pro obj.č. 215-120-10, Rychloupínací stativ pro dutinoměry

