

# Stojánky pro úchylkoměry z kalené ocele

## Série 519, Série 7

Tento stojánek s dotekem z kalené oceli nabízí následující výhody:

- Standardní typ s kulatým dotekem



7001-10

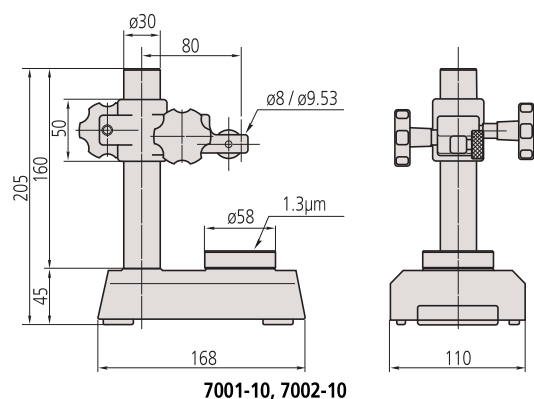


7002-10

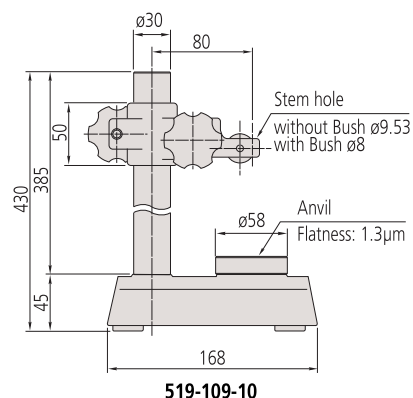


519-109-10

Obj. č.	Využitelné rozměry stolu [mm]	Sloup ø [mm]	Max. výška měření [mm]	Měřicí stůl (obj. č.)	Jemné nastavení	Upínací otvor ø	Kolmost stolu a upínacího otvoru [mm/mm]	Rovinnost stolu	Hmotnost [kg]
7001-10	Ø 58	30	95	Drážkovaný (101462)	1 mm	ø 3/8" / 9,53 mm, 8 mm přes pouzdro (stan. příslušenství)	0,4/100	1,3 µm	4
7002-10	Ø 58	30	95	Plochý (101461)	1 mm	ø 3/8" / 9,53 mm, 8 mm přes pouzdro (standardní příslušenství)	0,4/100	1,3 µm	4
519-109-10	Ø 58	30	318	Drážkovaný (101462)	1 mm	ø 3/8" / 9,53 mm, 8 mm přes pouzdro (standardní příslušenství)	0,4/100	1,3 µm	6



7001-10, 7002-10



519-109-10

## Standardní příslušenství

Obj. č.	Popis
101461	Plochý měřicí stůl, Ø58mm
101462	Rýhovaný měřicí stůl, Ø58mm
21JAA316	Redukční pouzdro pro stojánek, pr. 9,53mm pro otvor pr. 8mm

## Volitelné příslušenství

Obj. č.	Popis
101463	Konvexní (vypouklý) měřicí stůl, Ø58mm

Obj. č. 101461 pro obj. č. 7002-10

Obj. č. 101462 pro obj. č. 7001-10, 519-109-10

