

# ABSOLUTE Svíslá standardní lineární pravítka

ABSOLUTE®

Kapacitní elektronické vestavné posuvné měřítko s ABSOLUTE měřícím systémem.

Nabízí následující výhody:

- Jednorázové nastavení nulové polohy, která zůstává až do následující výměny baterie absolutním nulovým bodem.
- Vysoká přesnost měření i při vysoké rychlosti posuvu.
- Snadné čtení velkých číslic na displeji.

Funkce	
ZAP/VYP	●
Alarm slabé baterie	●
Výstup dat	●
ORIGIN	●

## Technické parametry

Max. rychlost odezvy      Neomezená

## Volitelné příslušenství

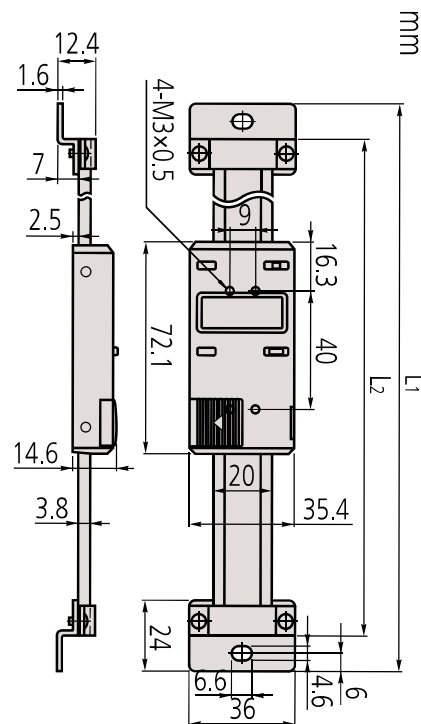
Obj. č.	Popis
02AZD790C	Propojovací kabel C pro U-WAVE-T, přímý, s tl. DATA
06AFM380C	Kabel USB Input Tool (DIGIMATIC USB), Digi/Digi2, přímý, s tl. DATA
905338	Digimatic kabel, plochý přímý typ, 1m
905409	Digimatic kabel, plochý přímý typ, 2m
905689	Digimatic kabel, ploché provedení ve tvaru L, 1m
905690	Digimatic kabel, ploché provedení ve tvaru L, 2m
905691	Digimatic kabel, ploché provedení ve tvaru L doprava, 1m
905692	Digimatic kabel, ploché provedení ve tvaru L doprava, 2m
905693	Digimatic kabel, ploché provedení ve tvaru L doleva, 1m
905694	Digimatic kabel, ploché provedení ve tvaru L doleva, 2m
959143	Jednotka HOLD (zastavení), for Digital Caliper
959149	Digimatic kabel, přímý, s tl. DATA, 1m
959150	Digimatic kabel s tl. DATA, 2m

## Spotřební materiál

Obj. č.	Popis
938882	Baterie SR44 1,5V



572-302-10



## Metrické

Obj. č.	Roz. měř. [mm]	Přesnost	L1 [mm]	L2 [mm]	Hmotnost [kg]
572-300-10	0 - 100	0,03 mm	244	220	0,25
572-301-10	0 - 150	0,03 mm	294	270	0,28
572-302-10	0 - 200	0,03 mm	344	320	0,31
572-303-10	0 - 300	0,04 mm	444	420	0,37