

ABSOLUTE DIGIMATIC Výškoměry a orýsovací přístroje

Série 570

DIGIMATIC Výškoměry a orýsovací přístroje jsou velmi přesné a spolehlivé a nabízejí následující výhody:

- Vestavný ABSOLUTE lineární snímač. Tento snímač eliminuje nutnost nastavení referenčního bodu při každém zapnutí. Následkem je lepší spolehlivost, protože nemůže dojít k chybě překročení rychlosti.
- Konstrukce tuhými sloupky a jemné dostavění zajišťuje vysokou přesnost pozicování.
- Rýsovací jehla osazená tvrdokovem.

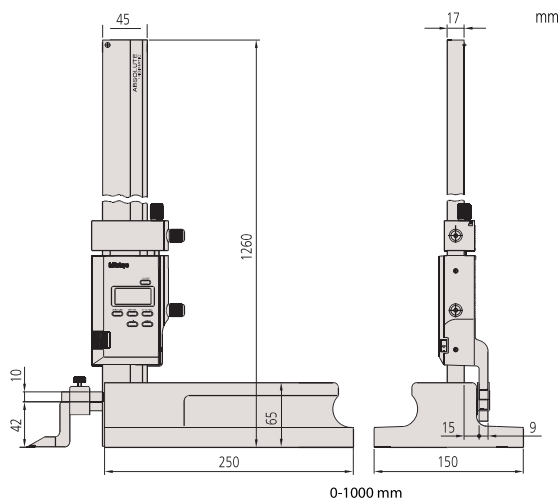
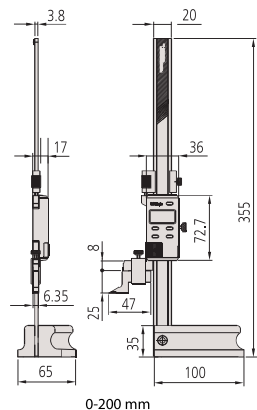
ABSOLUTE®



570-227

Metrické

Obj. č.	Roz. měř. [mm]	Čís. krok	Max. povolená chyba E MPE	Jemné dostavění	Opakovatelnost	Poznámka	Hmotnost [kg]
570-227	0 - 200	0,01 mm	±0,03 mm	4 mm	0,01 mm	2 x PRESET	1,3
570-230	0 - 1000	0,01 mm	±0,07 mm	6 mm	0,01 mm		16,8



Funkce	Série 570
ZAP/VYP	●
NULOVÁNÍ / ABS přepínání	●
PRESET (předvolba)	●
ORIGIN (ABS-nula)	●
DATA (výstup s kabelem) / HOLD (hodnota zobrazení)	●
Alarm slabé baterie ±PŘEPÍNÁNÍ	●

Technické parametry

Stupnice	ABSOLUTE Elektrostatický lineární snímač
Displej	LCD
Max. rychlost odezvy	Neomezeně
Dodává se	Včetně 1 baterie, rýsovací jehly a držáku rýsovací jehly
Životnost baterie	cca 5000 hodin

Standardní příslušenství

Obj. č.	Popis
901338	Držák rýsovací jehly, pro jehlu 6,35x12,7mm
05GZA033	Držák rýsovací jehly, pro jehlu 9x9mm
900173	Rýsovací jehla osazená tvrdokovem, 6,35x12,7mm, délka 47mm
905200	Rýsovací jehla osazená tvrdokovem, 9x9mm, délka 150mm

901338, 900173: Pro obj. č. 570-227
05GZA033, 905200: Pro obj. č. 570-230

Volitelné příslušenství

Obj. č.	Popis
905338	Digimatic kabel, ploché přímé provedení, 1m
905409	Digimatic kabel, ploché přímé provedení, 2m
06AFM380F	Kabel USB Input Tool (Digimatic USB), Digi/Digi2, ploché přímé provedení
02AZD880G	U-WAVE-T, provedení s bzučákem, Bezdrátový vysílač
02AZD730G	U-WAVE-T, IP67, Bezdrátový vysílač
02AZD790F	Propojovací kabel F pro U-WAVE-T, ploché přímé provedení
953639	Držák pro svorku na upínání, 6,35x12,7mm, délka 150mm
953638	Držák pro svorku na upínání, 9x9mm, délka 50mm
900209	Držák pro svorku na upínání, 9x9mm, délka 100mm
900321	Svorka na upínání, pro Ø4/8mm, s rybnovým vedením

953639: Pro obj. č. 570-227
953638, 900209: Pro obj. č. 570-230

Spotřební materiál

Obj. č.	Popis
938882	Baterie SR44 1,5V