

EC Country (čítače) pro lineární snímače

DIGIMATIC Zobrazovací jednotky lze připojit ke všech přístrojům s výstupem DIGIMATIC, jako jsou mikrometry, posuvná měřítka, úchylkomery a LGS/LGD Lineární snímače.

Nabízí následující výhody:

- S výstupem dat a funkcí vyhodnocení tolerance.



542-007D



Funkce	
Výstup dat DIGIMATIC	●
ZAP/VYP	●
ABS/INC	●
Chybová hlášení/výstup	●
Externí HOLD	●
Přepínání mm/palce	●
NULOVNÁNÍ	●
PRESET (předvolba)	●
Přepínání směru čítání	●
Externí PRESET (předvolba)/NULOVNÁNÍ	●

Technické parametry

Napájení + 9 - 12 V DC 400 mA nebo síťový adaptér

Zobrazení vyhodnocení tolerance LED displej (3 kroky: žlutá, zelená, červená)

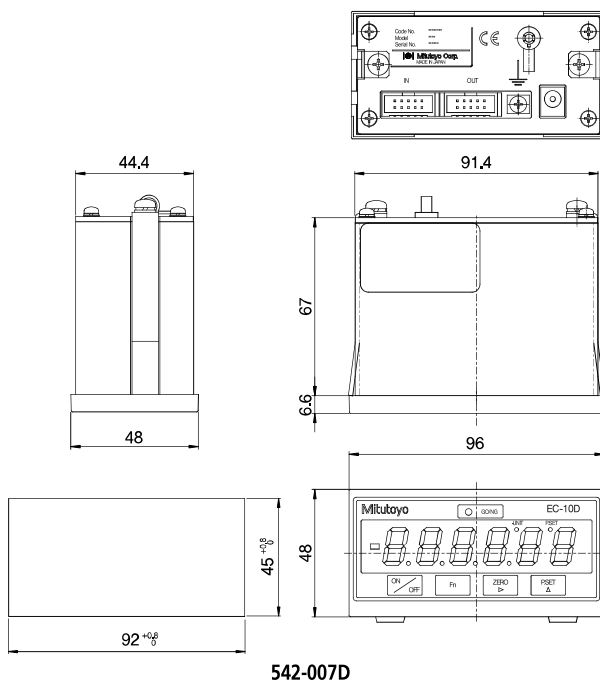
Volitelné příslušenství

Obj. č.	Popis
936937	Digimatic kabel, plochý, 10 pinů, 1m
965014	Digimatic kabel, plochý, 10 pinů, 2m
02AZD790D	Propojovací kabel D pro U-WAVE-T, ploché 10-pinové provedení
06AFM380D	Kabel USB Input Tool (DIGIMATIC USB), Digi/Digi2, ploché prov., 10pinů
21HZA195	Výměnná zástrčka (přes P-Counter)



Pro více informací si vyžádejte dokumentaci lineárního snímače.

Obj. č.	Hmot. [g]	Rozlišení [mm]	Typ vstupního signálu	Použitelná měřidla	Počet vstupů
542-007D	500	0,001/0,01 (automatické nastavení snímačem)	Digimatic kód	Digimatic Úchylkoměry Digimatic Jednotky pravítek Lineární snímače LGS/LGD	1



542-007D