

DRO Lineární pravítka AT113 - Vysoké rozlišení

Inkrementálně utěsněno - úzké provedení - s velmi vysokou opakovatelností

Tato lineární pravítka jsou vestavěná pro omezený prostor instalace.

- Skleněná pravítka - Nula není kódována
- Součinitel roztažnosti: $(8,0 \pm 1) \times 10^{-6} \text{ K}^{-1}$
- Pancéřovaný propojovací kabel se používá k připojení DRO zobr. jednotky.



539-201-40

Obj. č.	Délka kabelu [m]	Využitelný rozsah měření	L ⁰ [mm]	L ¹ [mm]	L ² [mm]	L ³ [mm]	L ⁴ [mm]	L ⁵ [mm]	L ⁶ [mm]	L ⁷ [mm]	Hmotnost [kg]
539-201-40	3,5	100 mm	100	120	258	242	276				0,9
539-202-40	3,5	150 mm	150	170	308	292	326				0,905
539-203-40	3,5	200 mm	200	220	358	342	376				0,943
539-204-40	3,5	250 mm	250	270	408	392	426				0,981
539-205-40	3,5	300 mm	300	330	468	452	486				1,027
539-206-40	3,5	350 mm	350	380	518	502	536				1,064
539-207-40	3,5	400 mm	400	430	568	552	586				1,102
539-208-40	3,5	450 mm	450	480	618	602	636				1,14
539-209-40	3,5	500 mm	500	540	678	662	696	339	331		1,86
539-211-40	3,5	600 mm	600	640	778	762	796	389	381		1,3
539-213-40	3,5	700 mm	700	740	878	862	896	439	431		1,3
539-214-40	3,5	750 mm	750	780	918	902	936	459	451		1,4
539-216-40	3,5	900 mm	900	940	1078	1062	1096	539	531		1,4
539-217-40	5	1000 mm	1000	1040	1178	1162	1196	589	581		1,9
539-218-40	5	1100 mm	1100	1140	1278	1262	1296			430	1,9
539-219-40	5	1200 mm	1200	1240	1378	1362	1396			460	2
539-220-40	5	1300 mm	1300	1340	1478	1462	1496			530	2,2
539-221-40	5	1400 mm	1400	1440	1578	1562	1596			530	2,2
539-222-40	5	1500 mm	1500	1540	1678	1662	1696			560	2,2

Technické parametry

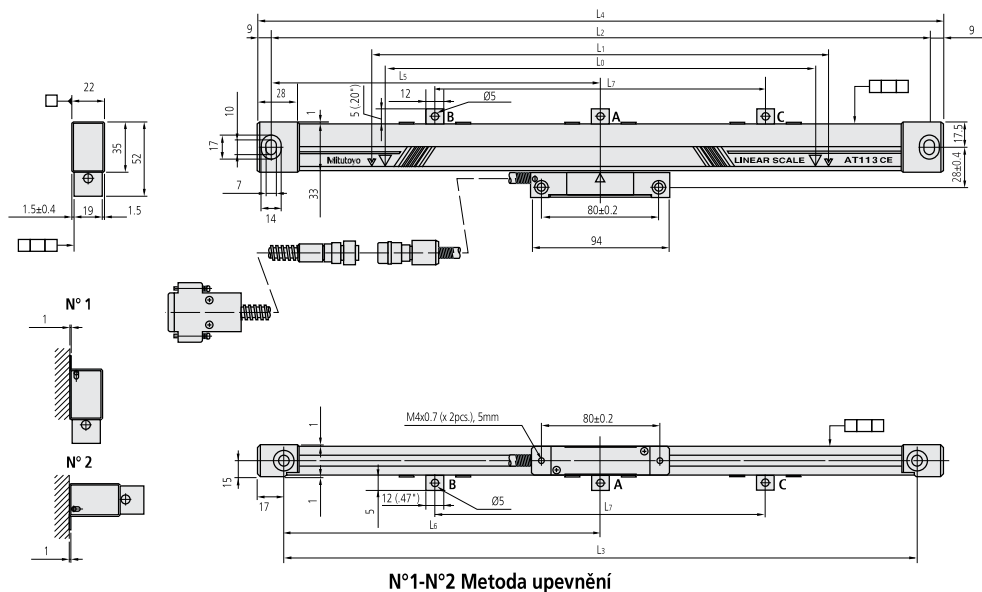
Přesnost	(3+3L/1000) μm L = Využitelný rozsah měření (mm)
Provozní teplota	0°C až 45°C
Napájení	5V DC ± 10%
Průřez	52 x 22mm
Max. rychlost posuvu	120 m/min
Perioda signálu	20 μm
Referenční body pravítka	po 50 mm
Stupeň ochrany vůči prachu/vodě	IP53

Volitelné příslušenství

Obj. č.	Popis
09AAA033A	Prodlužovací kabel (2 m)
09AAA033B	Prodlužovací kabel (5 m)
09AAA033C	Prodlužovací kabel (7 m)
174-183D	Counter KA-212 pro lineární pravítka
174-185D	Counter KA-213 pro lineární pravítka

Legenda

- L0 Využitelný rozsah měření
- L1 Rozsah posuvu snímače
- L2-L3 Rozteč otvorů
- L4 Celková délka posuvné měřítka
- L5-L7 Vzdálenost podpěrek



N°1-N°2 Metoda upevnění