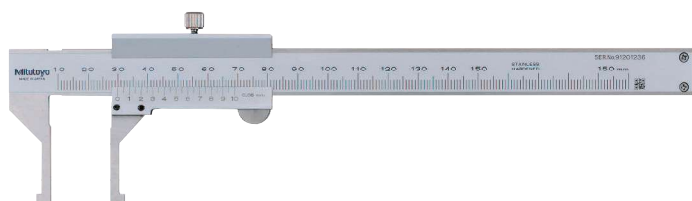


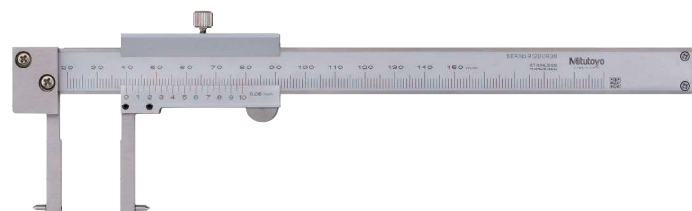
# Posuvná měřítka s úzkými čelistmi pro měření vnitřních rozměrů

Série 536

- Speciálně navržené pro měření uvnitř těžko přístupných míst.



536-145



536-146  
Provedení se špičatými hroty

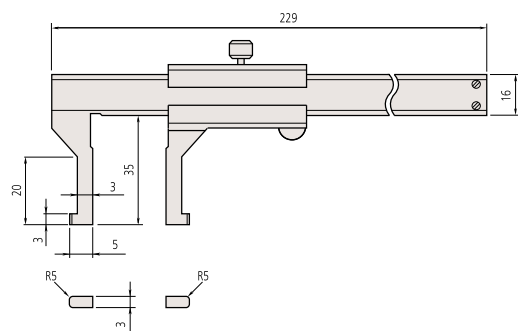
## Metrické

Obj. č.	Roz. měř. [mm]	Max. povolená chyba S MPE	Děl. stup.	Hmot. [g]
536-145	10,1 - 150	±0,05 mm	0,05 mm	130

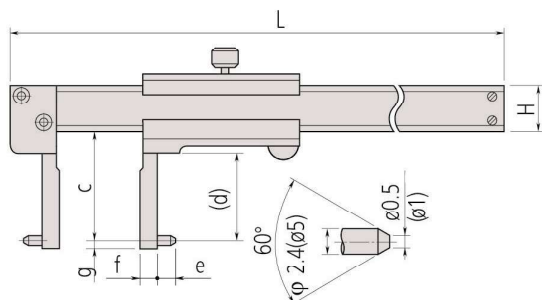
## Metrické

Provedení se špičatými hroty

Obj. č.	Roz. měř. [mm]	Max. povolená chyba S MPE	Děl. stup.	Hmot. [g]	L [mm]	c [mm]	d [mm]	e [mm]	f [mm]	g [mm]	H [mm]
536-146	20,1 - 150	±0,05 mm	0,05 mm	140	229	38	31	5	5	2	16
536-147	30,1 - 300	±0,08 mm	0,05 mm	370	403	98	89	5	10	2	20
536-148	70,1 - 450	±0,1 mm	0,05 mm	1250	610	145	136	10	25	5	25
536-149	70,1 - 600	±0,12 mm	0,05 mm	1430	750	145	136	10	25	5	25



536-145



Provedení se špičatými hroty

## Technické parametry

Dodává se

V pouzdře

