

Pasometry s úchylkoměrem

Série 510

Třmenové mikrometry s úchylkoměrem, které umožňují provádění rychlého a vysoce přesného měření.

Nabízí následující výhody:

- Snadné a jednoduché ovládání jednou rukou díky zasouvateľnému doteku.
- Stupeň ochrany IP54 a velké a snadno odečítateľné číslice na číselníku.
- Velká stupnice pro snadné čtení (+/- 0,06 mm).
- S nastavitelnou nulou a tolerančními značkami pro hodnocení Dobrý/Zmetek.
- Průměr vřetene 8 mm zaručuje snadné polohování a vysoce přesné měření.

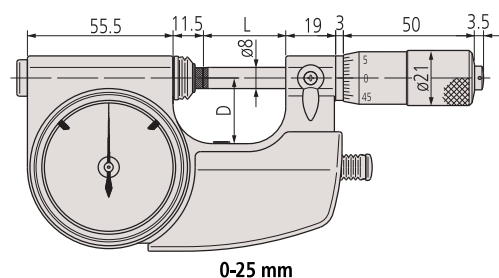


510-121

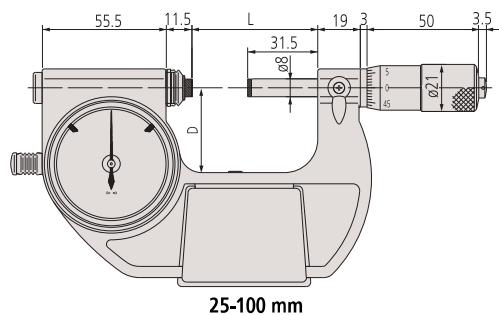
Metrické

Obj. č.	Roz. měř. [mm]	Rozsah zobrazení přesného úchylkoměru	Zdvih zajíždějícího doteku	Chyba posuvu vřetene [μm]	Přesnost úchylkoměru
510-121	0 - 25	$\pm 0,06$ mm	2 mm	3	1 μm
510-141	0 - 25	$\pm 0,06$ mm	2 mm	3	1 μm
510-122	25 - 50	$\pm 0,06$ mm	2 mm	3	1 μm
510-123	50 - 75	$\pm 0,06$ mm	2 mm	3	1 μm
510-124	75 - 100	$\pm 0,06$ mm	2 mm	3	1 μm

Obj. č.	Opakovatelnost	Rovinnost	Rovnoběžnost	Dělení stupnice	Měřicí síla [N]	Ovládací tlačítko	L [mm]	D [mm]	Hmot. [g]
510-121	0,4 μm	0,3 μm	0,6 μm	0,001 mm	5-10	Vpravo	31,5	25	520
510-141	0,4 μm	0,3 μm	0,6 μm	0,001 mm	5-10	Vlevo	31,5	25	520
510-122	0,4 μm	0,3 μm	0,6 μm	0,001 mm	5-10	Vlevo	56,5	38	670
510-123	0,4 μm	0,3 μm	1 μm	0,001 mm	5-10	Vlevo	81,5	50	820
510-124	0,4 μm	0,3 μm	1 μm	0,001 mm	5-10	Vlevo	106,5	63	970



0-25 mm



25-100 mm

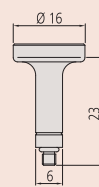
Technické parametry

Měřicí plocha	Osazené tvrdokovem, jemně lapované, \varnothing 8 mm
Stupnice	Na bubínku a na pouzdře matně chromovaná, \varnothing 21 mm
Dodává se	Včetně pouzdra, klíče

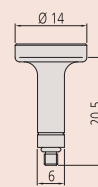
Volitelné příslušenství

Obj. č.	Popis
04AZA124	Opěrka obrobku, 23mm
04AZA125	Opěrka obrobku, 20,5mm
04AZA126	Opěrka obrobku, 15mm

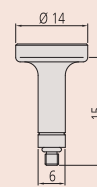
Rozsah měření mm	Obj. č.	Rozsah průměru podporovaného obrobku		
		A \varnothing mm	B \varnothing mm	C \varnothing mm
0- 25	510-121	-	4-16	15- 25
25- 50	510-122	25-37	30-42	41- 50
50- 75	510-123	50-61	54-66	65- 75
75-100	510-124	75-87	80-92	91-100



04AZA124
Opěrka obrobku A



04AZA125
Opěrka obrobku B



04AZA126
Opěrka obrobku C



Nastavovací šroub pro číselníkový úchylkoměr ± 5 μm