

ABSOLUTE Digimatic Hloubkoměry s úchylkoměrem

Série 547

ABSOLUTE DIGIMATIC Hloubkoměry s úchylkoměrem nabízí následující výhody:

- Vybaveny ABSOLUTE DIGIMATIC Úchylkoměry ID-C.
- Dosedací plocha můstku je kalená, broušená a jemně lapovaná.



Metrické

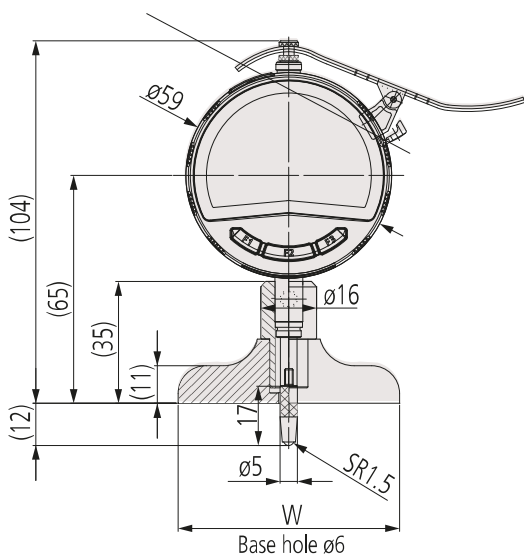
543-700BD

Obj. č.	Roz. měř. [mm]	Čís. krok	Můstek (Š x T)	Přesnost	Rovinnost můstku	Hmot. [g]
547-251A	0 - 200	0,001 mm	63,5 x 16 mm	± 5 μm	2 μm	285
547-252A	0 - 200	0,001 mm	101,6 x 16 mm	± 5 μm	2 μm	335

Metrické

543-710BD

Obj. č.	Roz. měř. [mm]	Čís. krok	Můstek (Š x T)	Přesnost	Rovinnost můstku	Hmot. [g]
547-211A	0 - 200	0,01 mm	63,5 x 16 mm	± 20 μm	5 μm	280
547-212A	0 - 200	0,01 mm	101,6 x 16 mm	± 20 μm	5 μm	330



ABSOLUTE®

Funkce	Série 547
DATA/HOLD	●
PRESET (předvolba)	●
ZAP/VYP	●
Funkce "Lock" (blokování klávesnice)	●
Vyhodnocení OK/±n.OK	●
MAX/MIN/HÁZENÍ	●
ZERO/ABS	●
NULOVÁNÍ / ABS přepínání	●
Analogový přepínač rozsahu měření	●
Nastavení automatického vypínání	●
Výpočtové funkce (se vzorcem)	●
Uživatelská tlačítka	●
Přepínání směru čítání	●
Funkce upozornění na kalibraci	●

Technické parametry

Zdvih	12,7 mm
Stupnice	Elektrostatický kapacitní typ ABSOLUTE lineárního pravítka
Měřicí dotek	Kulička z tvrdokovu
Alarm	Slabé baterie, chyby složení počítané hodnoty, překročení rychlosti, chyby nastavení tolerance
Napájení	1 baterie SR44
Měřicí síla	≤ 1,5 N
Životnost baterie	Cca 7000 hodin
Dodává se	Včetně pouzdra a nástavců 10, 20, 30 (2 ks) a 100 mm.

Volitelné příslušenství

Obj. č.	Popis
06AGL011	Kabel DIGIMATIC, přímý 1m, Rozhraní Digimatic/Digimatic 2/Digimatic S1
06AGL021	Kabel Digimatic, přímý 2m, Rozhraní Digimatic/Digimatic 2/Digimatic S1
06AGQ001F	USB Input Tool Direct, Pro úchylkoměry, Kabel 2m, Rozhraní Digimatic/Digimatic 2/Digimatic S1
264-623	U-WAVE fit, provedení s bzučákem, Bezdrátový vysílač pro třmenový mikrometr
264-622	U-WAVE fit, provedení IP67, Bezdrátový vysílač pro třmenový mikrometr
264-627	U-WAVE fit Bluetooth, bzučák, Bezdrátový vysílač pro třmenový mikrometr
264-626	U-WAVE fit Bluetooth, IP67, Bezdrátový vysílač pro třmenový mikrometr
02AZF670	Montážní držák U-WAVE vysílače, pro digi. úchylkoměry ID-C a ID-S
02AZF700	Připojovací jednotka úchylkoměru, Provedení 12,7mm/0.5", U-WAVE fit, U-WAVE fit Bluetooth
02AZG011	Propojovací kabel SF pro U-WAVE-T, pro rozhraní Digimatic S1

Spotřební materiál

Obj. č.	Popis
055AA217D	Lithiová baterie CR 2032, 1 ks
21JAA224	Standardní dotek pro úchylkoměry, Délka 17mm, tvrdokov, metrický